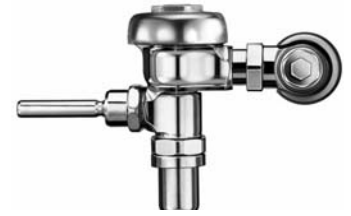
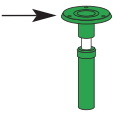
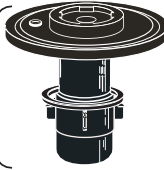
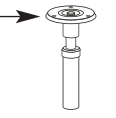
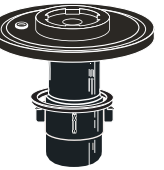
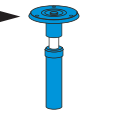


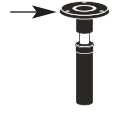
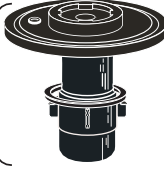
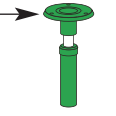

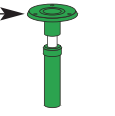
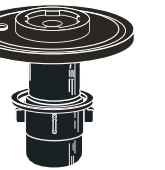
Tabla de Identificación de Diafragma para Fluxómetro Sloan®







Sanitarios — Juegos de Piezas Internas de Diafragma

| | | |
|--------------------------------------------------------------------------------------------------------------------------------------------------------------------------------------------------------------------------------------------|-------------------------------------------------------------------------------------------------------------------------------------------------------------------------------------------------------------------------------------------|-----------------------------------------------------------------------------------------------------------------------------------------------------------------------------------------------------------------------------------------------|
| <p>VÁLVULA DE ALIVIO A-19-ALC</p>  <p>SV-26-A ENSAMBLE DE DIAFRAGMA</p>  | <p>VÁLVULA DE ALIVIO A-19-AC</p>  <p>SV-26-A ENSAMBLE DE DIAFRAGMA</p>  | <p>VÁLVULA DE ALIVIO A-19-AL</p>  <p>SV-26-A ENSAMBLE DE DIAFRAGMA</p>  |
| SV-41-A | SV-38-A | SV-44-A |
| Código# 3378041 | Código # 3378038 | Código # 3378044 |
| 6.0 Lpf/1.6 gpf | 13.2 Lpf/3.5 gpf | 9.0 Lpf/2.4 gpf |
| Válvula de Alivio Verde | Válvula de Alivio Blanca | Válvula de Alivio Azul |

Mingitorios — Juegos de Piezas Internas de Diafragma

| | | |
|----------------------------------------------------------------------------------------------------------------------------------------------------------------------------------------------------------------------------------------------|-----------------------------------------------------------------------------------------------------------------------------------------------------------------------------------------------------------------------------------------------|---------------------------------------------------------------------------------------------------------------------------------------------------------------------------------------------------------------------------------------------------|
| <p>VÁLVULA DE ALIVIO A-19-AU</p>  <p>SV-27-A ENSAMBLE DE DIAFRAGMA</p>  | <p>VÁLVULA DE ALIVIO A-19-ALC</p>  <p>SV-25-A ENSAMBLE DE DIAFRAGMA</p>  | <p>VÁLVULA DE ALIVIO A-19-ALC</p>  <p>SV-30-A ENSAMBLE DE DIAFRAGMA</p>  |
| SV-37-A | SV-42-A | SV-43-A |
| Código # 3378037 | Código #3378042 | Código # 3378043 |
| 5.7 Lpf/1.5 gpf | 3.8 Lpf/1.0 gpf | 1.9 Lpf/0.5 gpf |
| Válvula de Alivio Negra | Válvula de Alivio Verde | Válvula de Alivio Verde |

Juegos de Reparación de Diafragma

| | |
|-----------------------------------------------------------------------------------------------------------------------------------------------------------------------------------------------------------------------------------------------------------------------------------------------------------------------------------|---------------------------------------------------------------------------------------------------------------------------------------------------------------------------------------------------------------------------------------------------------------------------------------------------------------------------------------|
| <p>Juego de Reparación para Sanitario</p> <p>DIAFRAGMA → </p> <p>CABEZA DE RELLENO A-212 → </p> <p>SV-20-AC</p> <p>Código# 3378020</p> | <p>Juego de Reparación para Mingitorio</p> <p>DIAFRAGMA → </p> <p>CABEZA DE RELLENO A-99 → </p> <p>SV-20-AU</p> <p>Código# 3378021</p> |
|-----------------------------------------------------------------------------------------------------------------------------------------------------------------------------------------------------------------------------------------------------------------------------------------------------------------------------------|---------------------------------------------------------------------------------------------------------------------------------------------------------------------------------------------------------------------------------------------------------------------------------------------------------------------------------------|

La información contenida en este documento está sujeta a cambios sin previo aviso.

Para información adicional, llame a nuestros Ingenieros de Instalación al 1-800-9-VALVE-9 o envíe un fax al 1-800-737-3061