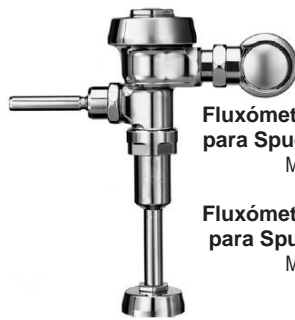


INSTRUCCIONES DE INSTALACIÓN PARA FLUXÓMETROS EXPUESTOS ROYAL®



Fluxómetro para Sanitario para Spud Superior de 1/2"
MODELOS 110/111, 113; 115 y 116;

Fluxómetro para Lavabo de Servicio para Spud Superior de 1/2"
MODELO 117



Fluxómetro para Mingitorio para Spud Superior de 1/4"
MODELO 180

Fluxómetro para Mingitorio para Spud Superior de 3/4"
MODELO 186



Fluxómetro para Sanitario para Spud Trasero de 1/2"
MODELOS 120, 121 y 122

GARANTÍA LIMITADA

Excepto que se especifique de otra manera, Sloan Valve Company garantiza que este producto, fabricado y vendido para usos comerciales o industriales está libre de defectos de material o mano de obra por un periodo de tres (3) años (un (1) año para acabados especiales, llaves SF, electrónica PWT y 30 días para software PWT) desde la fecha de compra. Durante este periodo, Sloan Valve Company, a su discreción, reparará, reemplazará o reembolsará el precio de compra de cualquier producto que no cumpla con esta garantía bajo uso y servicio normales. Ésta será la única y exclusiva solución con esta garantía. Los productos deben devolverse a Sloan Valve Company, por cuenta del cliente. No se aceptarán reclamaciones por mano de obra, transporte u otros costos. Esta garantía se extiende sólo a personas u organizaciones que compren productos de Sloan Valve Company directamente a Sloan Valve Company con fines de reventa. Esta garantía no cubre la vida de las baterías.

NO EXISTEN GARANTÍAS QUE SE EXTIENDAN MÁS ALLÁ DE LA DESCRIPCIÓN EN LA PRESENTE PORTADA. EN NINGÚN CASO SLOAN VALVE COMPANY ES RESPONSABLE POR NINGÚN DAÑO CONSECUENTE DE NINGUNA NATURALEZA.

PREVIO A LA INSTALACIÓN

Antes de instalar el fluxómetro, asegúrese de que estén instalados los artículos listados a continuación. También consulte el diagrama de preparación a continuación.

- Accesorio de sanitario
- Línea de desagüe
- Línea de suministro de agua

IMPORTANTE:

- **TODA LA PLOMERÍA DEBE INSTALARSE DE ACUERDO CON LOS CÓDIGOS Y REGLAMENTOS APLICABLES.**
- **LAS LÍNEAS DE SUMINISTRO DE AGUA DEBEN DIMENSIONARSE PARA QUE APORTEN UN VOLUMEN ADECUADO A CADA ACCESORIO.**

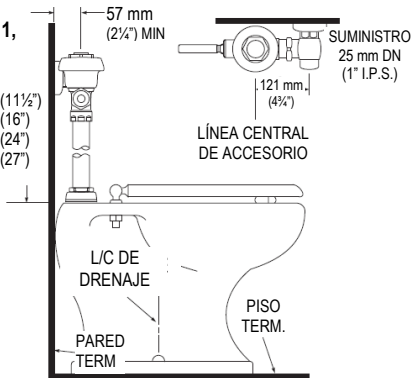
- **DESCARGUE TODAS LAS LÍNEAS DE AGUA ANTES DE HACER CONEXIONES.**

Los fluxómetros de Sloan están diseñados para operar con 15 a 80 psi (103 a 552 kPa) de presión de agua. **EL TIPO DE ACCESORIO SELECCIONADO DETERMINA LA PRESIÓN MÍNIMA REQUERIDA A LA VÁLVULA.** Consulte con el fabricante del accesorio los requerimientos mínimos de presión. La mayoría de los sanitarios de Alta Eficiencia requiere una presión mínima de flujo de 25 psi (172 kPa). Muchos códigos de edificios y el estándar para accesorios ASME A112.19.2 lista la presión estática Máxima de agua como 80 PSI (552 kPa).

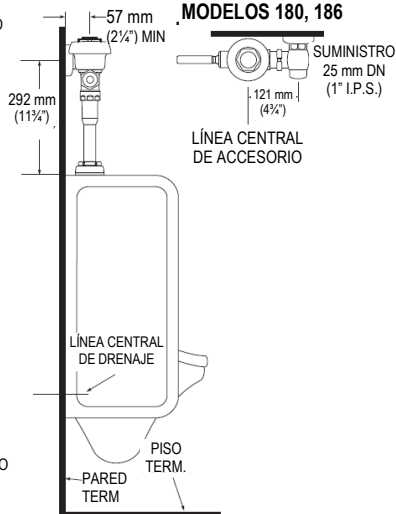
PREPARACIÓN PARA VÁLVULA

MODELOS 110/111, 113, 115 y 116

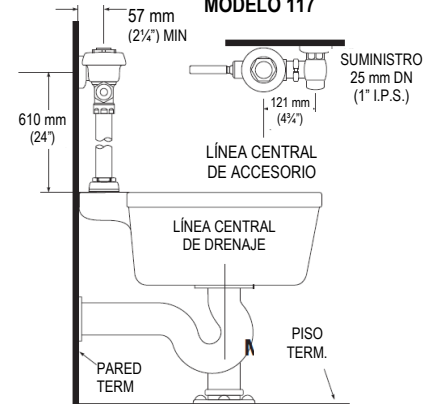
Modelo 111 – 292 mm (11½")
Modelo 113 – 406 mm (16")
Modelo 115 – 610 mm (24")
Modelo 116 – 686 mm (27")



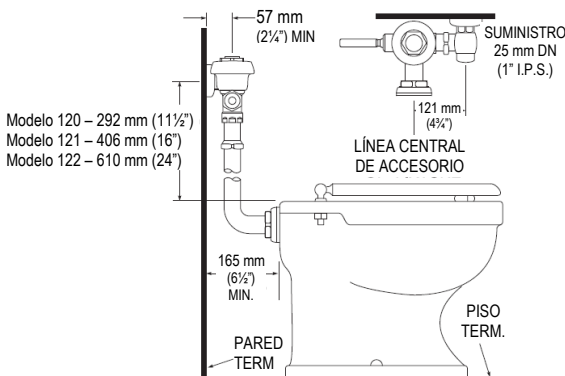
MODELOS 180, 186



MODELO 117



MODELOS 120, 121 y 122



!!! IMPORTANTE !!!

AL MONTARSE EN UNA TAZA ACCESIBLE PARA DISCAPACITADOS, LA PREPARACIÓN A LA ENTRADA DE SUMINISTRO NO DEBE SER MÁS ALTA DE 37½" O LA MANIJA EXCEDERÁ LAS ASIGNACIONES DE ALTURA MÁXIMA BAJO LOS LINEAMIENTOS DE ADA.

HERRAMIENTAS REQUERIDAS PARA LA INSTALACIÓN

- Desarmador plano
- "Super-Wrench™" Sloan A-50, Pinzas Sloan A-109 o llave para spud de mandíbula lisa

!!! IMPORTANTE !!!

PROTEJA EL CROMO O ACABADO ESPECIAL DE LOS FLUXÓMETROS SLOAN — NO USE HERRAMIENTAS DENTADAS PARA INSTALAR O DAR SERVICIO A ESTAS VÁLVULAS. USE SUPER-WRENCH™ SLOAN A-50, PINZAS SLOAN A-109 O LLAVE PARA SPUD DE MANDÍBULA LISA PARA ASEGURAR TODOS LOS ACOPLES. VEA LA SECCIÓN "CUIDADO Y LIMPIEZA" DE ESTE MANUAL.

!!! IMPORTANTE !!!

LA LLAVE DE PASO NUNCA DEBE ABRIRSE HASTA DONDE EL FLUJO DE LA VÁLVULA EXCEDA LA CAPACIDAD DE FLUJO DEL ACCESORIO. EN CASO DE FALLA DE LA VÁLVULA, EL ACCESORIO DEBE SER CAPAZ DE MANEJAR UN FLUJO CONTINUO DESDE LA VÁLVULA.

!!! IMPORTANTE !!!

EXCEPTO POR LA ENTRADA DE LA LLAVE DE PASO, ¡NO USE SELLADOR DE TUBO O GRASA DE PLOMERÍA EN NINGÚN COMPONENTE O ACOPLE DE VÁLVULA!

!!! IMPORTANTE !!!

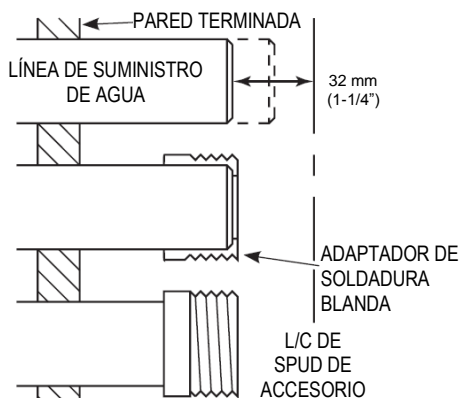
ESTE PRODUCTO CONTIENE COMPONENTES MECÁNICOS Y/O ELÉCTRICOS SUJETOS A DESGASTE NORMAL. ESTOS COMPONENTES DEBEN REVISARSE DE MANERA REGULAR Y CAMBIARSE CONFORME SE NECESITE PARA MANTENER EL DESEMPEÑO DE LA VÁLVULA.

Por favor, tómese tiempo para leer este manual y asegurar una instalación correcta del producto y su longevidad.

Cuando requiera asistencia adicional, por favor contacte a su Representante Local de Sloan o llame a Soporte Técnico de Sloan al: 1-888-SLOAN-14 (1-888-756-2614)

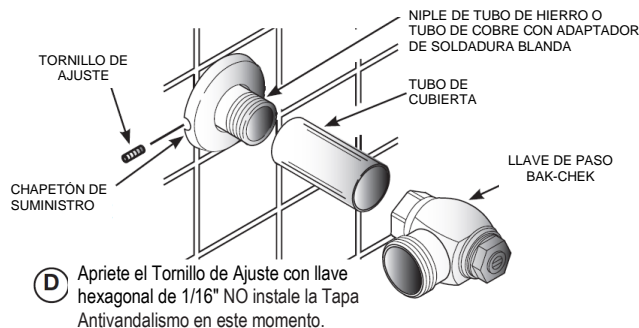
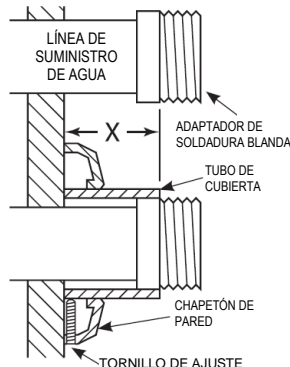
1 – INSTALE EL ADAPTADOR OPCIONAL DE SOLDADURA BLANDA (SÓLO SI SU TUBO DE SUMINISTRO NO TIENE ROSCA MACHO)

- A** Mida de la pared terminada a la L/C del spud del accesorio. Corte el tubo 32 mm (1¼") más corto que esta medida. Achaflane el D.E. y D.I. del tubo de suministro de agua.
- B** Deslice el adaptador roscado completamente en la tubería.
- C** Suelde el Adaptador a la tubería.



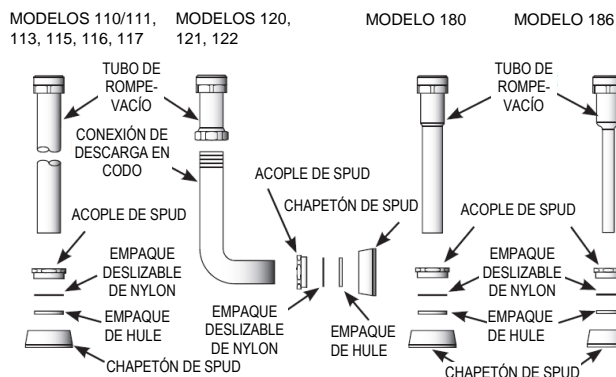
2 – INSTALE TUBO DE CUBIERTA, CHAPETÓN DE PARED Y LLAVE DE PASO AL TUBO DE SUMINISTRO

- A** Mida de la pared terminada a la primera rosca del Adaptador o tubo roscado de suministro (dimensión "X") Corte el Tubo de Cubierta a esta longitud.
- B** Deslice el Tubo de Cubierta sobre la Tubería. Deslice el Chapetón de Pared sobre el Tubo de Cubierta hasta que esté contra la pared.
- C** Enrosque la Llave de Paso en el tubo. Apriete con llave.



3 – INSTALE LA CONEXIÓN DE DESCARGA DE ROMPE-VACÍO

- A** Deslice el Acople de Spud, Empaque Deslizable de Nylon, Empaque de Hule y Chapetón de Spud sobre el Tubo de Rompe-Vacío.
- B** Inserte el Tubo en el Spud del Accesorio.
- C** Apriete a mano el Acople de Spud en el Spud del Accesorio.



4 – INSTALE EL FLUXÓMETRO Y EL ENSAMBLE DE MANIJA DE TRIPLE SELLO

NOTA

Para fluxómetros de mingitorio de alta eficiencia (0.5, 0.25 y 0.125 gpf) es necesario primero insertar el componente de control de flujo en el ensamble de colilla. Vea en H1015A juego de control de flujo las instrucciones con detalles sobre cómo instalar.

- A** Lubrique el anillo O de la colilla con agua. Inserte la Colilla Ajustable en la Llave de Paso. Apriete el Acople de Colilla a mano.
- B** Alinee el Fluxómetro directamente sobre la Conexión de Descarga de Rompe-Vacío deslizando el Cuerpo del Fluxómetro DENTRO o FUERA como se necesite. Apriete el Acople de Rompe-Vacío a mano.

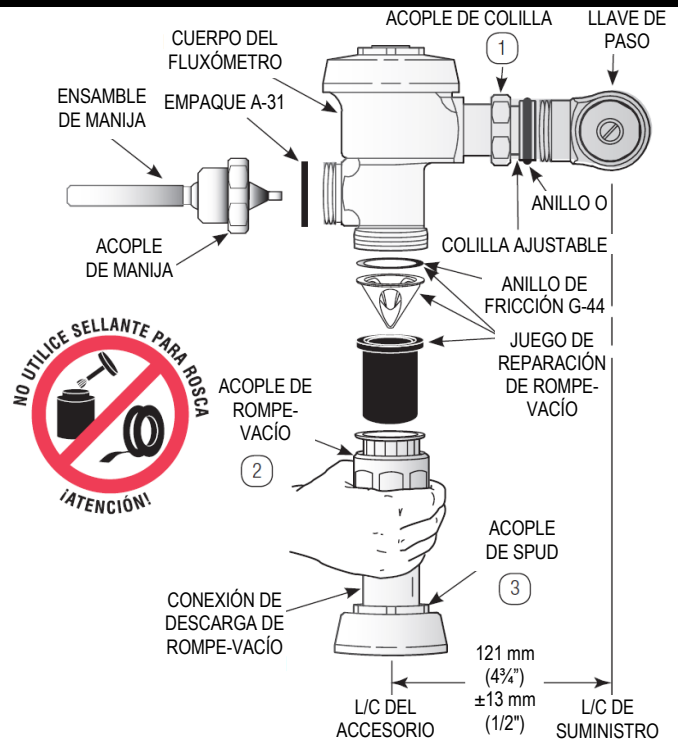
NOTA

El ajuste máximo de la Colilla Ajustable Sloan es 13 mm (1/2") DENTRO o FUERA del estándar de 121 mm (4-3/4") (línea central de Fluxómetro a línea central de Llave de Paso).

Si la medida de preparación excede 133 mm (5-1/4"), consulte con el fabricante sobre alguna colilla más larga

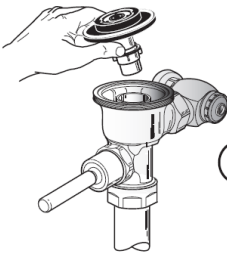
- C** Alinee el Cuerpo del Fluxómetro y apriete firmemente primero el Acople de Colilla (1), luego el Acople de Rompe-Vacío (2), y finalmente el Acople de Spud (3). Use una llave para apretar estos acoples en el orden que se muestra.
- D** Instale el Empaque de Manija rojo A-31 en el Ensamble de la Manija. Inserte el Ensamble de la Manija en la abertura de la Manija en el Cuerpo del Fluxómetro. Apriete firmemente el acople de Manija con una llave.

La Manija de Fluxómetro con triple sello de Sloan cumple los requisitos de ADA.

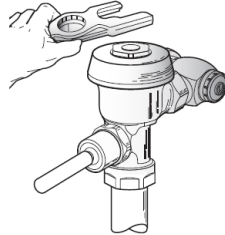


5 – DESCARGUE LA LÍNEA DE SUMINISTRO

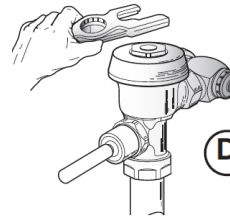
- A** Asegúrese de que la Llave de Paso esté CERRADA y remueva la Cubierta Exterior del Fluxómetro.



- B** Remueva la Cubierta Interior y extraiga el Ensamble de Partes Internas.



- C** Reinstale la Cubierta Exterior e Interior apretando con llave. Abra la Llave de Paso para descargar la línea de suministro. Cierre la Llave de Paso y remueva la Cubierta Exterior e Interior



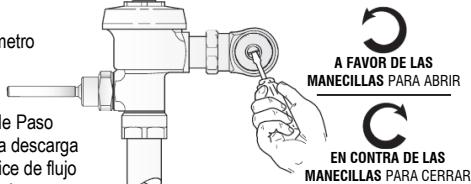
- D** Reinstale el Ensamble de Partes Internas, Cubierta Interior y Cubierta Exterior apretando con llave.

6 – AJUSTE LA LLAVE DE PASO E INSTALE LA TAPA DE LLAVE ANTIVANDALISMO

- A** Abra la Llave de Paso EN SENTIDO CONTRARIO AL DE LAS MANECILLAS una vuelta COMPLETA desde la posición cerrada

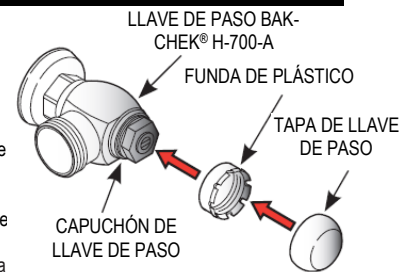
- B** Active el Fluxómetro

- C** Ajuste la Llave de Paso después de cada descarga hasta que el índice de flujo suministrado limpie adecuadamente el accesorio.



- D** Instale La Tapa de la Llave Antivandalismo en la Llave de Paso.

- Enrosque la Funda de Plástico en el Capuchón de la Llave hasta que apriete (apriete sólo a mano, no use pinzas ni llave).
- Coloque la Tapa metálica de Llave de Paso sobre la Funda de plástico y use la palma de la mano para empujar o "botar" la Tapa sobre los dedos de la Funda de Plástico. La Tapa debe girar libremente.



Importante: NO instale la Tapa en la Funda a no ser que la Funda haya sido enroscada en el Capuchón de la Llave de Paso. Si la Funda y la Tapa se ensamblan fuera de la Llave de Paso, la Funda NO se separará de la Tapa.

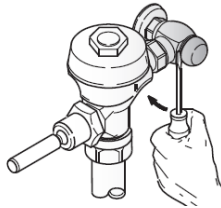
!!! IMPORTANTE !!!

Los fluxómetros de Sloan están diseñados para una operación silenciosa. Un flujo excesivo de agua crea ruido mientras que uno muy escaso puede ser que no satisfaga las necesidades del accesorio. Se tiene un buen ajuste cuando el accesorio se limpia luego de cada descarga sin salpicar agua fuera del borde Y se logra un ciclo de descarga silencioso.

Nunca abra la llave de paso hasta donde el flujo de la válvula exceda la capacidad de flujo del accesorio. En caso de falla de la válvula, el accesorio debe ser capaz de manejar un flujo continuo desde la válvula.

REMOCIÓN DE LA TAPA DE LLAVE DE PASO ANTIVANDALISMO

Use un desarmador plano grande como palanca para remover la Tapa de la Llave de Paso. Inserte la hoja del desarmador entre el borde inferior de la Tapa y la superficie plana del cuerpo de la Llave de Paso como se muestra. Empuje el mango del desarmador recto hacia la pared para levantar suavemente la Tapa. Si es necesario, trabaje el desarmador alrededor del diámetro de la Tapa hasta que pueda asir la Tapa y extraerla completamente de la Funda. La Funda debe seguir unida al capuchón de la Llave de Paso.



GUÍA PARA SOLUCIÓN DE PROBLEMAS

1. El Fluxómetro no funciona (no descarga)

- Llave de paso o válvula principal cerrada. Abra la llave de paso o válvula principal.
- Ensamble de manija dañado. Cambie la manija o instale juego de reparación de manija.
- Válvula de alivio dañada. Reemplace la válvula de alivio.

2. Volumen de agua insuficiente para acción de sifón del accesorio.

- Llave de Paso no abierta lo suficiente. Ajustela al suministro deseado de agua.
- Ensamble de diafragma dañado. Reemplace el ensamble de diafragma.
- Ensamble de diafragma incorrecto instalado en fluxómetro; ejemplo, ensamble de mingitorio en fluxómetro de sanitario o ensamble de bajo consumo en accesorio de alto consumo. Obtenga el volumen de descarga para el accesorio y cambie el diafragma. Use la etiqueta de la válvula y las marcas del accesorio para referencia.
- Volumen de suministro o presión de agua inadecuados. Si no hay indicadores para medir correctamente presión de suministro o volumen de agua en el Fluxómetro, quite la válvula de alivio del ensamble de diafragma, vuelva a ensamblar el fluxómetro y abra completamente la llave de paso.
 - Si el accesorio hace acción de sifón, requiere más volumen de agua. Instale un diafragma con volumen de descarga más alto. **IMPORTANTE – LAS LEYES Y REGLAMENTOS PROHIBEN EL USO DE VOLÚMENES DE DESCARGA MÁS ALTOS QUE LOS LISTADOS EN EL ACCESORIO O FLUXÓMETRO.**
 - Si el accesorio no hace acción de sifón o requiere descarga de bajo consumo, se debe incrementar la presión de suministro y/o volumen de agua. Consulte al fabricante del accesorio para los requisitos mínimos de suministro de agua.

3. Duración de la descarga es muy corta (descarga corta).

- Ensamble de diafragma desgastado o dañado. Reemplace el ensamble de diafragma.
- Ensamble de manija dañado. Cambie la manija o instale juego de reparación de manija.
- Ensamble de diafragma incorrecto instalado en fluxómetro; por ej.: ensamble de mingitorio en fluxómetro de sanitario o ensamble de bajo consumo en accesorio de alto consumo. Obtenga el volumen de descarga para el accesorio y cambie el diafragma. Use la etiqueta de la válvula y las marcas del accesorio para referencia.

4. Duración de la descarga es muy larga (descarga larga) o continua.

- Orificio de sobrepeso de medición (anillo de filtro superior) en diafragma obstruido. Quite el ensamble de diafragma. Quite los anillos de filtro primario y secundario del diafragma, lávelos con agua corriente, y reensamble. Cambie si es necesario.
- Diafragma o válvula de alivio dañados. Reemplace el diafragma o la válvula de alivio.
- Ensamble de diafragma incorrecto instalado en fluxómetro; ejemplo, ensamble de sanitario en fluxómetro de mingitorio o ensamble ahorrador de agua en accesorio de bajo consumo. Obtenga el volumen de descarga requerido para el accesorio y cambie el diafragma. Use la etiqueta de la válvula y las marcas del accesorio para referencia.
- Cubierta interior dañada. Reemplace la cubierta interior.
- La presión del agua en la línea de suministro ha caído y no es suficiente para cerrar la válvula. Cierre la Llave de Paso hasta que se restablezca la presión.
- Válvula de alivio no asienta correctamente. Desarme los componentes del diafragma (válvula de alivio, anillos de filtro y unidad de diafragma), lave con agua corriente y vuelva a ensamblar. Cambie si es necesario.

5. Se escucha ruido de golpeteo durante la descarga.

- Cubierta interior dañada. Reemplace la cubierta interior.
- Válvula de alivio o diafragma dañados. Cambie válvula o ensamble de diafragma.

6. La Manija tiene Fuga.

- Sello o ensamble de manija dañados. Reemplace la manija o instale el juego de reparación de manija.

7. Salpica agua del accesorio.

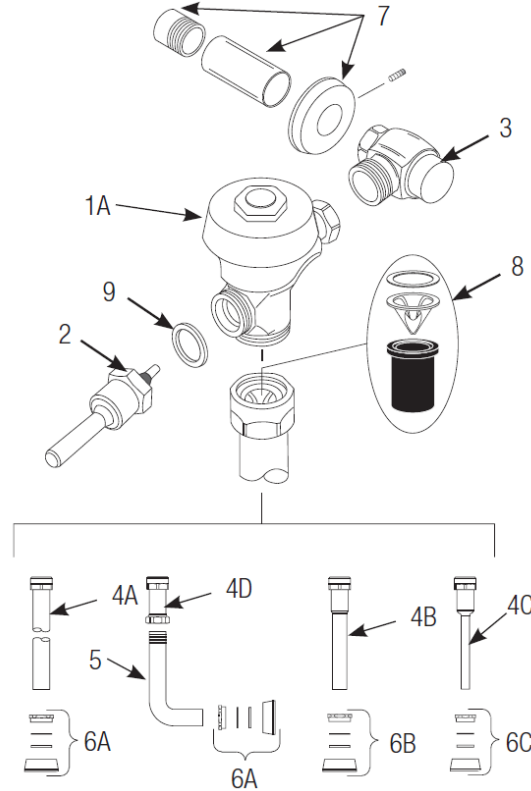
- La llave de paso está abierta más de lo necesario. Ajuste la llave de paso al volumen deseado de suministro de agua.
- Ensamble de diafragma ahorrador de agua/convenicional en accesorio de bajo consumo o ensamble de diafragma de sanitario en accesorio de mingitorio. Obtenga el volumen de descarga (vea la etiqueta en la válvula o las marcas en el accesorio). Cambie el ensamble de diafragma o la válvula de alivio al volumen adecuado.

Si requiere asistencia adicional, por favor contacte a su Representante Local de Sloan o llame a Soporte Técnico de Sloan al: 1-888-SLOAN-14 (1-888-756-2614)

CUIDADO Y LIMPIEZA

NO USE limpiadores abrasivos o químicos (incluyendo cloro) para limpiar Fluxómetros pues pueden opacar el brillo y atacar el cromo o los acabados decorativos especiales. Use ÚNICAMENTE jabón suave y agua, luego seque con trapo o toalla limpios. Al limpiar el azulejo del cuarto de baño, proteja el Fluxómetro de cualquier salpicadura del limpiador. Los ácidos y fluidos de limpieza decolorarán o remueven la chapa de cromo.

LISTA DE PARTES



# Ítem	No. Parte	Descripción
1	†	Ensamble de Válvula
2	B-73-A	Ensamble de Manija Apto para ADA
3	H-700-A	Llave de Paso Bak-Chek®
4A	V-600-AA	Ensamble de Rompe-Vacio 38 mm (1½")‡
4B	V-600-AA	Ensamble de Rompe-Vacio 32 mm (1¼")
4C	V-600-AA	Ensamble de Rompe-Vacio 19 mm (¾")
4D	V-600-A	Ensamble de Rompe-Vacio
5	F-109	Conexión de Descarga en Codo 38 mm (1½")
6A	F-56-A	Ensamble de Acople de Spud 38 mm (1½")
6B	F-57-A	Ensamble de Acople de Spud 32 mm (1¼")
6C	F-58-A	Ensamble de Acople de Spud 19 mm (¾")
7	H-634-AA	Juego de Soldadura Blanda con Chapetón Fundido con Tornillo de Ajuste 25 mm (1")
	H-636-AA	Juego de Soldadura Blanda con Chapetón Fundido con Tornillo de Ajuste 19 mm (¾")
8	V-651-A	Juego de Reparación de Rompe-Vacio de Alta Contrapresión
9	A-31	Empaque de Manija

† El No. de Parte varía con la variación del modelo de válvula; consulte a la fábrica.

‡ La longitud varía con la variación del modelo de válvula; consulte a la fábrica.

NOTA: La información contenida en este documento está sujeta a cambios sin previo aviso-

SLOAN • 1050 SEYMOUR AVENUE • FRANKLIN PARK, IL 60131
Teléfono: 1-800-982-5839 • Fax: 1-800-447-8329 o 1-847-671-4380 • www.sloanvalve.com