

Enameled Cast Iron Wall-Hung Lavatory Installation

Model
SS-3017 / SS-3117

THE RIGHT CHOICE

We thank you for your purchase. Our products are 100% tested but should you have any questions, please contact us by phone or at our web site.



SS-3017

BEFORE YOU START...

- Check all local plumbing and building codes.
- Check for any damage to the new lavatory sink before installation.

WHAT YOU WILL NEED...

- Putty knife
- Safety glasses
- Measuring tape
- Basin wrench
- Tube cutter
- Hacksaw
- Channel lock pliers
- 10" adjustable wrench
- Phillips screwdriver
- Flathead screwdriver
- Drill
- Plumbers putty
- Silicone sealant

Wall Carrier rough-in information to be provided by wall carrier manufacturer. Carrier and hardware not included with fixture

RETROFIT INSTALLATIONS

1. REMOVE EXISTING LAVATORY

- Turn off the water supply.
- Disconnect the supply lines and waste pipes.
- Remove the existing lavatory.
- Scrape any old putty or sealant from wall surface.
- Remove old wall bracket and discard.
- Adequate structural support in or behind the wall is required to withstand the weight of the lavatory when filled with water.

2. CLEAN DRAIN

- Clean out waste pipe using hand or power cleaner to be sure pipe is clear.
- Proceed to NEW INSTALLATIONS.

NEW INSTALLATIONS

1. PRIOR TO NEW INSTALLATION

- Determine appropriate wall location for the lavatory. Consider that hot and cold water supply lines with supply stops or a tempered water supply line with supply stop and a drain line will be required. A 120V electrical source (receptacle) may also be required. Compare the physical dimensions of the lavatory to the space available for the installation.

2. UNPACK AND INSPECT LAVATORY

- Carefully remove sink from its protective carton so as not to damage finish. Check for any damage to lavatory before proceeding with the installation.
- Examine the carton for additional parts before discarding packaging.

3. INSTALL DRAIN AND FAUCET

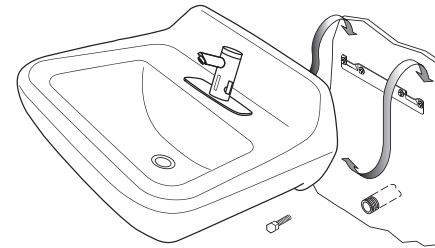
- Install the faucet and drain assembly (not included). Follow faucet manufacturers instructions. Use plumbers putty to ensure a water seal.

4. INSTALL NEW WALL HANGER BRACKET

- Determine the desired height to the top of lavatory sink rim. Mark level line on wall. This line is centerline of holes for wall hanger bracket mounting holes.
- Mark and drill holes in wall for mounting lavatory

Note: Adequate reinforced wall framing is required behind the wall for proper hanger bracket support. Use of wall anchors or toggle bolts is not recommended. For concrete walls a properly sized wall anchor can be used.

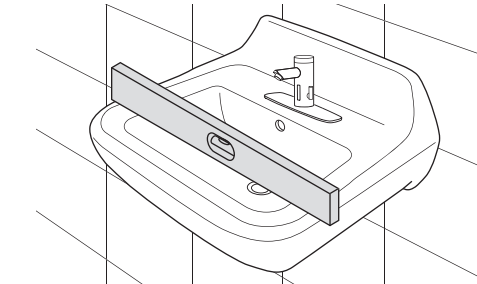
- Mount and level wall hanger bracket using six (6) screws and washers (not supplied)



5. INSTALL LAVATORY ON WALL BRACKET

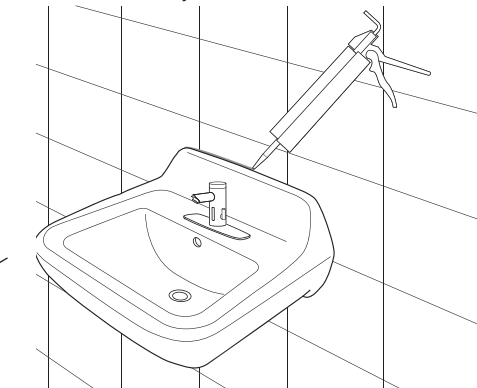
Note: Check if lavatory is level. If not level, remove lavatory and adjust wall bracket as needed.

Install two (2) 5/16" anchor bolts (not supplied), through the (2) 3/8" anchor holes, in the sink and into the wall.

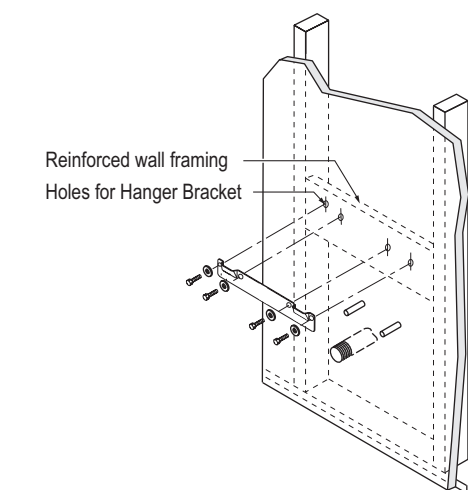
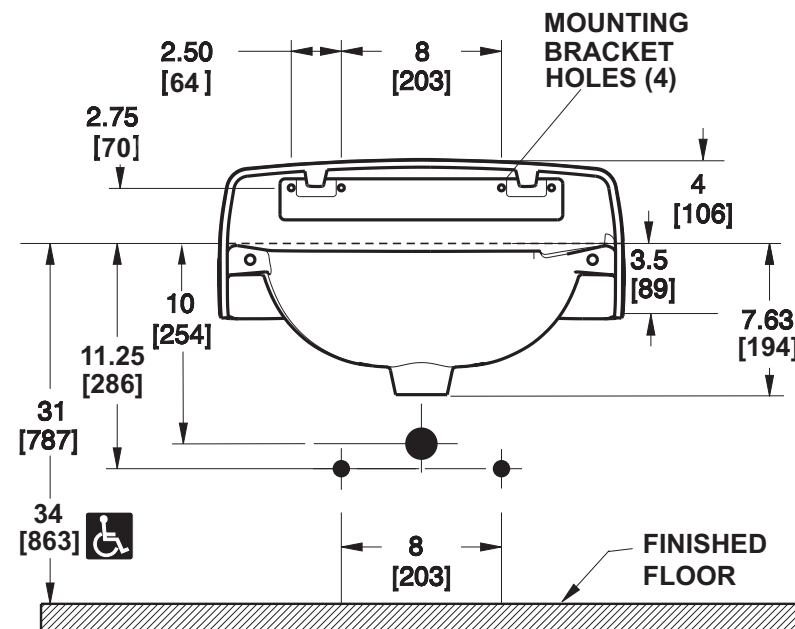
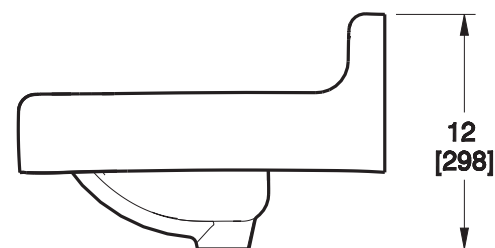
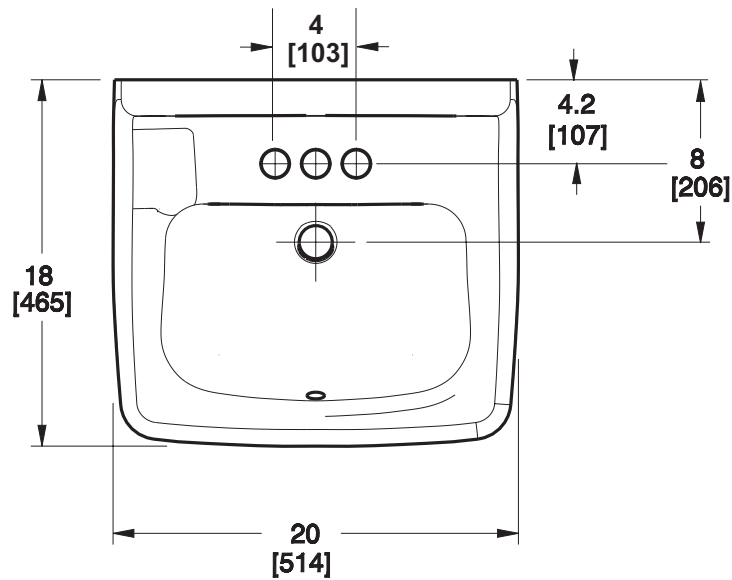


COMPLETING THE INSTALLATION

- Connect all supply lines and waste pipes.
- Turn on water. Check to see that the faucet and drain are operating properly and there are no leaks.
- Caulk around lavatory perimeter where lavatory meets the wall.
- Record lavatory model number for reference.



All dimensions shown in these drawings are nominal and not to scale. Dimensions can vary within the tolerances established in the governing ASME A112.19.1-2008. It is important to consider this when planning rough-in and plumbing layouts.



CARE AND CLEANING OF SLOAN FIXTURES

Clean lavatory with a cleaner safe for enameled cast iron. Spray and wipe clean using soft cloth. Soft abrasive cleaners may be used to remove stains.

LIMITED WARRANTY

Sloan Valve Company warrants its products to be made of first class materials, free from defects of material or workmanship under normal use and to perform the service for which they are intended in a thoroughly reliable and efficient manner when properly installed and serviced, for a period of three years from date of purchase. During this period, Sloan Valve Company will, at its option, repair or replace any part or parts which prove to be thus defective if returned to Sloan Valve Company, at customer's cost, and this shall be the sole remedy available under this warranty. No claims will be allowed for labor, transportation or other incidental costs. This warranty extends only to persons or organizations who purchase Sloan Valve Company's products directly from Sloan Valve Company for purpose of resale.

THERE ARE NO WARRANTIES WHICH EXTEND BEYOND THE DESCRIPTION ON THE FACE HEREOF. IN NO EVENT IS SLOAN VALVE COMPANY RESPONSIBLE FOR ANY CONSEQUENTIAL DAMAGES OF ANY MEASURE WHATSOEVER.

NOTE: IN NO EVENT SHALL THE SLOAN VALVE COMPANY BE LIABLE FOR INCIDENTAL DAMAGES, RESULTING FROM IMPROPER INSTALLATION, OR FOR DAMAGES CAUSED BY NEGLIGENCE, ABUSE OR ALTERATION.

The information contained in this document is subject to change without notice.

SLOAN VALVE COMPANY

10500 Seymour Avenue
Franklin Park, IL 60131
Phone: 1-800-9-VALVE-9 (982-5839)
or 1-847-671-4300
Fax: 1-800-447-8329 or 1-847-671-4380
www.sloanvalve.com

Instalación de Lavabo de Hierro Fundido Esmaltado Montado en Muro

Modelo
SS-3017 / SS-3117

LA ELECCIÓN CORRECTA

Le agradecemos por su compra. Nuestros productos se prueban al 100% pero si llega a tener preguntas, por favor contáctenos por teléfono o en nuestro sitio web.



SS-3017

ANTES DE COMENZAR...

- Revise los códigos locales de plomería y construcción.
- Revise si el nuevo lavabo presenta daños antes de su instalación.

LO QUE USTED NECESITA...

- Espátula
- Llave ajustable 10"
- Lentes de Seguridad
- Desarmador Phillips
- Cinta de Medir
- Desarmador Plano
- Llave para Lavabo
- Taladro
- Cortador de Tubos
- Masilla de Plomero
- Sierra para Metal
- Sellador de Silicona
- Pinzas Ajustables

El fabricante del Portador de Muro proporciona la información de su preparación. Portador y herraje no se incluyen con el mueble de baño.

INSTALACIONES DE REMODELACIÓN

1. RETIRE EL LAVABO EXISTENTE

- Cierre el suministro de agua.
- Desconecte las líneas de suministro y las tuberías de drenaje.
- Retire el lavabo existente.
- Raspe toda masilla o sellador de la superficie del muro.
- Retire y deseche el soporte de muro antiguo.
- Se requiere soporte estructural adecuado dentro o detrás de la pared para soportar el peso del lavabo cuando se llena con agua.

2. LIMPIE EL DESAGÜE

- Limpie la tubería de desagüe con un limpiador manual o eléctrico para asegurarse de que la tubería esté limpia.
- Proceda a NUEVAS INSTALACIONES.

NUEVAS INSTALACIONES

1. ANTES DE LA NUEVA INSTALACIÓN

- Determine la ubicación correcta para el lavabo en el muro. Considere que se requieren líneas de suministro de agua caliente y fría con válvulas de retención o una línea de suministro de agua templada con válvula de retención y línea de desagüe. También puede requerirse una fuente eléctrica (receptáculo) de 120V. Compare las dimensiones físicas del lavabo con el espacio disponible para la instalación.

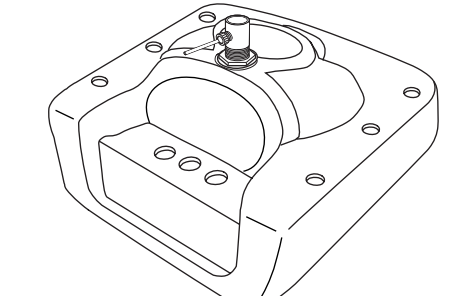
2. DESEMPAQUE Y EXAMINE EL LAVABO

- Remueva con cuidado el lavabo de su caja protectora de modo de no dañar el acabado. Revise si el lavabo tiene daños antes de proceder con la instalación.
- Examine si la caja contiene partes adicionales antes de desechar el empaque.

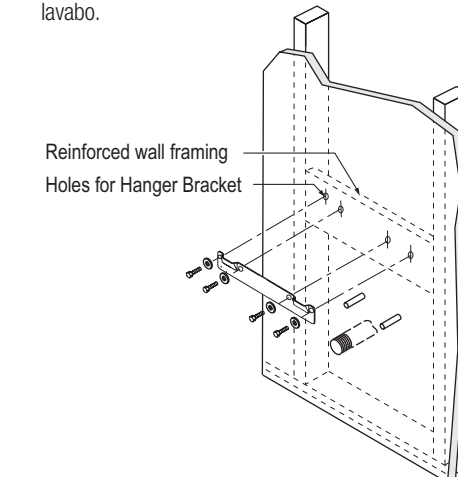
3. INSTALE EL DESAGÜE Y LA LLAVE

- Instale la Llave y el ensamble de drenado (no se incluyen). Siga las instrucciones del fabricante de la Llave. Use masilla de plomero para asegurar un sello de agua.

4. INSTALE EL NUEVO SOPORTE DE COLGADOR DE MURO

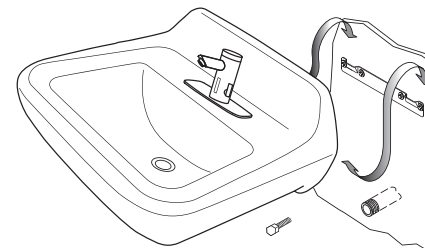


- Determine la altura deseada a la parte superior del borde del lavabo. Marque una línea de nivel en el muro. Esta es la línea central de orificios para los orificios de montaje del soporte del colgador de muro.
- Marque y perfore orificios en el muro para montar el lavabo.



Nota: Se requiere un marco reforzado adecuado para muro detrás del muro para un buen apoyo para el soporte del colgador. No se recomienda usar taquetes o pernos de palanca. Se pueden usar taquetes de pared de tamaño correcto en pared de concreto.

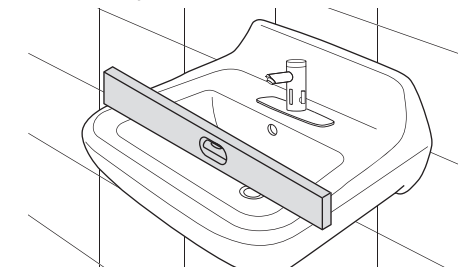
- Monte y nivele el soporte de colgador de muro utilizando seis (6) tornillos y arandelas (no incluidos)



5. INSTALE EL LAVABO EN EL SOPORTE DE MURO

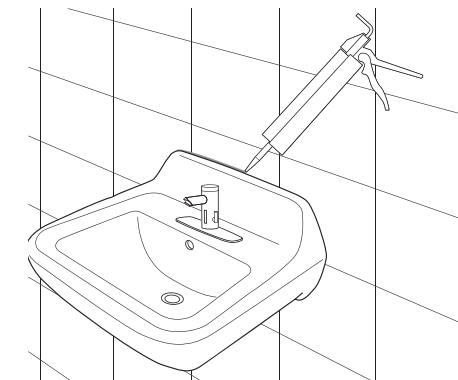
Nota: Verifique si el lavabo está nivelado. Si no lo está, retire el lavabo y ajuste el soporte de muro conforme se necesite.

Instale dos (2) pernos de fijación de 5/16" (no se incluyen), a través de (2) orificios para pernos de 3/8", en el lavabo y hacia el muro.



COMPLETAR LA INSTALACIÓN

- Conecte todas las líneas de suministro y las tuberías de drenaje.
- Abra el agua. Verifique que la llave y el drenaje están operando correctamente y que no haya fugas.
- Selle alrededor del perímetro del lavabo en donde el lavabo toca el muro.
- Registre el número de modelo del lavabo como referencia.



CUIDADO Y LIMPIEZA DE MUEBLE DE BAÑO SLOAN

Limpie el lavabo con un limpiador seguro para hierro fundido esmaltado. Rocíe y seque con un trapo suave. Se pueden usar limpiadores abrasivos suaves para remover manchas.

GARANTÍA LIMITADA

Sloan Valve Company garantiza que sus productos están hechos con materiales de primera clase, libres de defectos en material y mano de obra bajo uso normal y que brindarán el servicio para el que fueron destinados de manera completamente confiable y eficiente cuando se les instala y se les da servicio adecuadamente, por un periodo de tres años desde la fecha de compra. Durante este periodo, Sloan Valve Company, a su discreción, reparará o reemplazará cualquier parte o partes que se comprueben que estén defectuosas si se devuelven a Sloan Valve Company, a cargo del cliente, y este será el único y exclusivo arreglo de acuerdo con la presente garantía. No se permitirá ninguna reclamación por mano de obra, transporte u otros costos incidentales. Esta garantía se extiende únicamente a personas u organizaciones que compren productos de Sloan Valve Company directamente de Sloan Valve Company para fines de reventa.

NO EXISTEN GARANTÍAS QUE SE EXTIENDAN MÁS ALLÁ DE LA DESCRIPCIÓN DE LA PRESENTE CARÁTULA. EN NINGÚN CASO SLOAN VALVE COMPANY ES RESPONSABLE POR NINGÚN DAÑO RESULTANTE DE NINGÚN TIPO.

NOTA: EN NINGÚN CASO SLOAN VALVE COMPANY SERÁ RESPONSABLE POR DAÑOS INCIDENTALES RESULTANTES DE UNA INSTALACIÓN INCORRECTA, O POR DAÑOS OCASIONADOS POR NEGLIGENCIA, ABUSO O ALTERACIÓN.

La información contenida en este documento está sujeta a cambios sin previo aviso.

SLOAN VALVE COMPANY

10500 Seymour Avenue
Franklin Park, IL 60131
Teléfono: 1-800-9-VALVE-9 (982-5839)
o 1-847-671-4300
Fax: 1-800-447-8329 o 1-847-671-4380
www.sloanvalve.com

Copyright © 2019 Sloan Valve Company
Código No. 0816874 Rev. 1 (08/19)

Todas las dimensiones que se muestran en estos dibujos son nominales y no a escala. Las dimensiones pueden variar dentro de las tolerancias establecidas en el estándar ASME A112.19.1-2008 vigente. Es importante considerar esto al planear los diagramas de preparación y de plomería.

