

代码

24511201

描述

ST-2459 座便器和 SOLIS 8111 冲洗阀。

组件

- 冲洗阀：编号 3370085
- 座便器：编号 2102459

详细信息

- 冲水量：4.2 升/冲 (1.1 加仑/冲)
- 标称尺寸：26 ¾" × 15" × 13 ¼" (679 × 381 × 337mm)

冲洗阀功能

- 手柄包装、主座、角阀座和真空破坏器由 PERMEX® 橡胶化合物模塑而成，可耐氯胺（腐蚀）
- 方便使用，三 (3) 秒冲水延迟
- “低电量”闪烁 LED
- 熔焊式接头带盖管，铸造穿墙法兰带固定螺丝
- 采用最先进的光伏技术实现光能驱动
- 光能供电。传感器组件由太阳能电池供电，该太阳能电池可从人造室内灯（白炽灯、荧光灯或 LED）获取电力，并将其用作能源。太阳能电池可以提供大约 100% 的电能，具有 650 的照度 (lux)。
- 四节 (4) 5 号电池作为备用电源
- 通过有多焦点小叶形感应区域的红外线传感器驱动，可自动实现高目标和低目标的检测
- 固定计量旁路，无外部水量调节以确保节水
- 伸缩管膜片专为延长使用寿命并减少维护而设计
- 工程金属盖板带可更换视窗
- PERMEX® 合成橡胶膜片带双过滤式固定旁路
- 贴心的 Flush® 强制冲水按钮
- 如果传感器的电源出现故障，可使用强制冲水按钮手动冲水
- 高铜低锌的黄铜铸件，实现了耐脱锌性能
- 阀体、盖子、尾件和控制角阀应符合 ASTM 红色黄铜合金分类
- 阀门应符合 ASSE 1037 的适用部分规定
- 与经过 WaterSense 认证的 1.1 加仑/冲 洁具一起使用时，符合 WaterSense 标准
- 1.1 加仑/冲 (4.2 升/冲) 冲洗阀仅推荐用于新建筑安装，或能够确保有足够排水管输送能力的安装场景中。

洁具功能

- 白色瓷质陶瓷
- 加长座便器
- 挂墙式设计，配备壁装电源插座
- 当与任何仕龙冲洗阀一起使用时，虹吸喷射式冲洗可通过 1000g Map (马桶最大性能) 测试
- 额定静载荷：750 磅 (见注释)
- 水斑区域：10⅞" × 9⅞" (26 cm × 24 cm)
- 1½" I.P.S. 上进水口
- 2⅞" 完全上釉的排污通道
- 不提供座便器座圈
- 额定静载荷：750 磅。(见注释)

**合规与认证**

(符合 BAA 标准、BREEAM 材料信用分、BREEAM 用水信用分、碳中和、EPD、Green Globes 材料与资源信用分、Green Globes 用水信用分、HPD、LEED 材料与资源 EPD 信用分、LEED 材料与资源 HPD 信用分、LEED V4 用水效率信用分、WaterSense 认证、满足 LEED 信用分要求、WELL 建筑标准)

下载

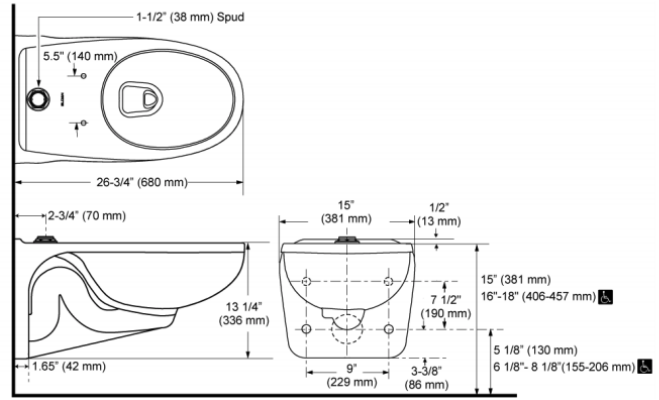
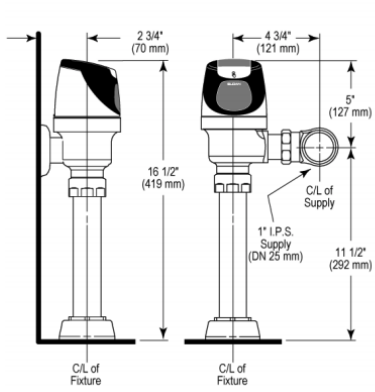
- [SS/ST/SU/WETS/WEUS 洁具维修与保养指南](#)
- [其他下载](#)

注意事项

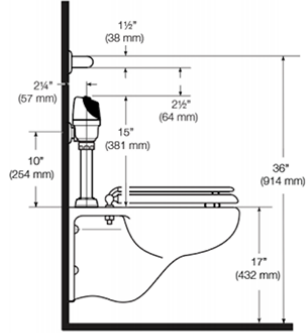
本文档中包含的所有信息如有更改，恕不另行通知。

根据 ASME A112.19.2. 中第 6.7 章节中的程序对静载荷进行测量。不建议将其用于肥胖症治疗。

安装示意图



ALTERNATE ADA INSTALLATION
 Lower water supply rough-in to 10" (254 mm)
 and mount grab bar at the 36" (914 mm) maximum
 allowed height (top of grab bar at 36").



仕龙亚洲分公司10500 中国浙江省杭州市经济技术开发区白杨街道 17 号大街 300 号, 310018 60131
 800.982.5839 电话: +86-571-81688197 800.447.8329 • sloanasia.com