

## 代码

3315130BT

## 描述

4" Trim Plate, Battery Power Supply, Below Deck Manual Mixing Valve, Polished Chrome Finish, 0.5 gpm, Multi-Laminar Spray, Infrared Sensor, Bluetooth Smart Faucet, Optima® Battery-Powered Deck-Mounted Mid Body Faucet.

## 详细信息

- 流量：0.5 加仑/分钟 (2 升/分钟) (0.5 加仑/分钟)
- 出水类型：多层流式 (MLM)
- 传感器类型：红外线式 (IR)
- 安装类型：单孔
- 面板：4"(102mm) (4)
- 电源：电池 (BAT)
- 调温混水阀：台下手动混水阀 (BDM)
- 表面处理：抛光铬 (CP)
- 恢复出厂设置超时：30 秒
- 出厂设置 GPC：0.25

## 产品特性

商用级水龙头，符合 ADA 标准，铸造黄铜喷嘴，快速连接配件，一体式水开关，无线设置调整，按需或计量激活，卫生管线冲洗，用水量和电池电量报告，自适应传感器

## 电气规格

- 电池寿命：3 年，8,000 周期/月
  - 可选的供电方式显著延长了使用寿命
- 自调节范围：2"-8" (51-203mm)
- 传感器范围：4"-5" (102-127mm)
- 超时调整设置：30秒

## 电源选项

- 6VDC 插头式适配器 (单独出售) \*
- 6VDC 插线板组件 (最多 6 个装置) (单独出售) \*
- 24VAC 盒式变压器 (最多 3 个装置) (单独出售) \*
- 可选涡轮机供电

\* 将装置转换为“带备用电池的固定连线式”时

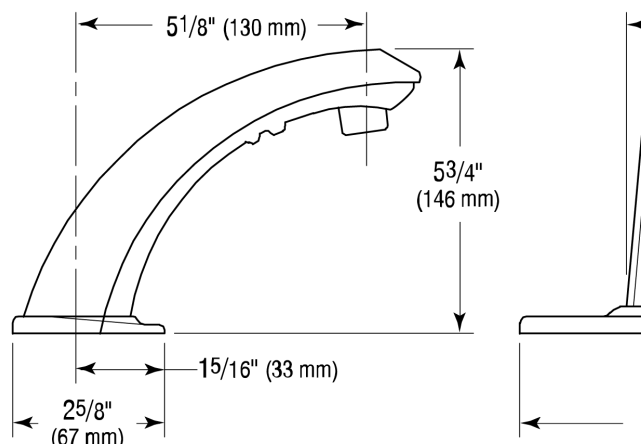
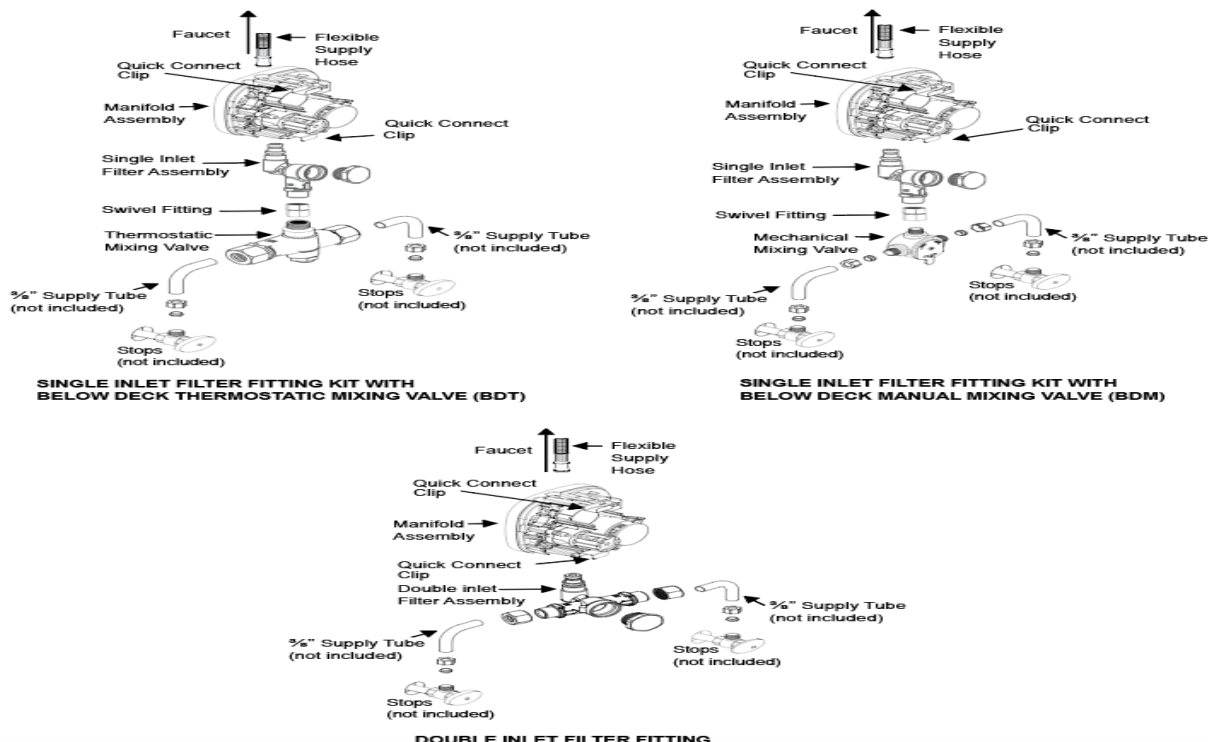
## 视频

- ▶ Sloan Connect - BASYS & Optima Faucet App
- ▶ 仕龙 Optima 台下水龙头

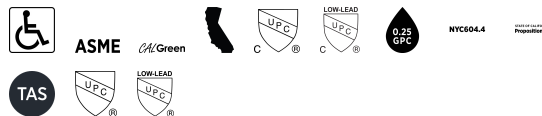
## 下载

- [Optima 智能水龙头台下安装说明](#)
- [ETF-80/880 与 EBF-85/187 台下式维修与保养指南](#)
- [水龙头喷头维修与保养指南](#)
- [其他下载](#)

## 安装示意图



## 合规与认证



(ADA 规范、ASME A 112.18.1 规范、CalGreen 认证、CEC 规范、cUPC 认证、cUPC 低铅认证、符合或低于 GPC 0.25、NYC604.4、美国加州 65、环保规范、TAS 规范、UPC 认证、UPC 低铅认证)

## 推荐规格

水龙头应包括黄铜铸件、快速连接配件、开/关电磁阀组件、可拆卸电池盒、灵活的供电系统，并且可以通过苹果或安卓智能手机调整无线设置。

## 注意事项

本文档中包含的所有信息如有更改，恕不另行通知。

需要 EBF-85 产品的其他规格？[查看包含所有选项的通用规格说明。](#)

[为这款水龙头寻找匹配的皂液器。](#)

[为这款水龙头寻找兼容的水槽。](#)

## 保修期

3 年