

代码

3324086

描述

光能电源，集成式侧边混水阀，抛光铬表面处理，0.5 加仑/分钟，多层流式花洒，红外线传感器，BASYS® 光能供电的台面安装高款引导式洗手显示屏水龙头

详细信息

- 流量：0.5 加仑/分钟 (2 升/分钟) (0.5 加仑/分钟)
- 出水类型：多层流式 (MLM)
- 传感器类型：红外线式 (IR)
- 安装类型：单孔
- 电源：光能 (SOL)
- 调温混水阀：集成式侧边混水阀 (ISM)
- 表面处理：抛光铬 (CP)
- 恢复出厂设置超时：60 秒
- 出厂设置 GPC：0.5

产品特性

符合 ADA 规范的商业级电子感应式压铸金属洗手水龙头，具有以下特征：

- 工具一体化
- 所有润湿零件均为不锈钢、工程热塑性塑料、EPDM 和铜或铜合金制造
- 电磁阀安装在可拆卸的托架中，其中还有滤网
- 一体式供水开关
- 可从台面上方使用滤网
- 防破坏喷雾插件，键在水龙头内
- 所有电子设备密封等级均为 IP67
- 镀金电子触点
- 台上有各个诊断指示器，用于指示电池寿命、电磁阀状态和通电模式
- 柔性高压软管，3/8" 压缩接头
- 双稳态电磁阀
- 四 (4) 节 5 号碱性电池
- 可自动设置的双红外线传感器，包含所有安装硬件。
- 管线吹扫模式，消除积水
- 超时可调节

电气规格

- 电池寿命：3 年，8,000 周期/月
 - 可选的供电方式显著延长了使用寿命
- 自调节范围：0" (0mm)
- 传感器范围：0" (0mm)
- 超时调整设置：60秒

视频

- ▶ BASYS® 水龙头安装和特点
- ▶ BASYS® Guided Handwashing Faucets

下载

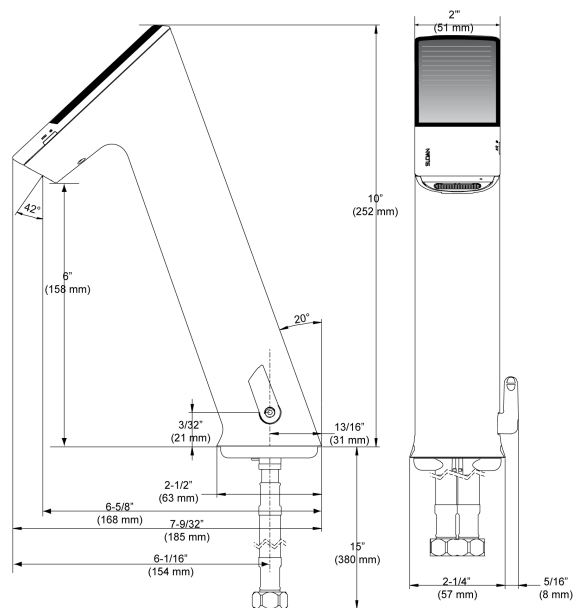
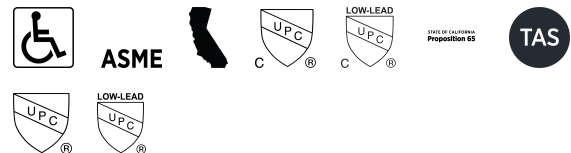
- [EFX 1Xx/2Xx 安装说明](#)
- [EFX 1Xx/2Xx \(西班牙语\) 安装说明](#)
- [EFX 1Xx/2Xx 替换盒安装说明](#)
- [红外式常见问题解答 \(维修与保养指南\)](#)
- [红外式常见问题解答 \(\[西班牙语\] 维修与保养指南\)](#)
- [EFX-1 XX 维修与保养指南](#)
- [面板指南](#)
- [其他下载](#)

仕龙亚洲分公司10500 中国浙江省杭州市经济技术开发区白杨街道17号大街300号, 310018 60131
800.982.5839 电话：+86-571-81688197 800.447.8329 • sloanasia.com

保修期
3年



未列出的其他规格：集成式侧边混水阀及光能 LCD

**合规与认证**

(ADA 规范、ASME A 112.18.1 规范、CEC 规范、cUPC 认证、cUPC 低铅认证、美国加州 65, 环保规范、TAS 规范、UPC 认证、UPC 低铅认证)

推荐规格

仕龙 BASYS 型号 EFX-177-SOL-ISM-CP-0.5GPM-MLM-IR-FCT 红外线感应式电子洗手水龙头，可预热或提供冷/热水。该产品配备双红外线感应器，可实现自动设置。电磁阀安装在可拆卸的支架中，拆卸支架后可关闭供水，无需控制角阀。电磁阀支架含有过滤器，便于台上使用。按照 ASSE 1070 要求，恒温混水阀应单独订购。本产品经测试应符合以下行业标准：ASME A112.18.1M 规范、CSA B125.1、California Health and Safety Code (《加利福尼亚健康与安全法规》) 116875

注意事项

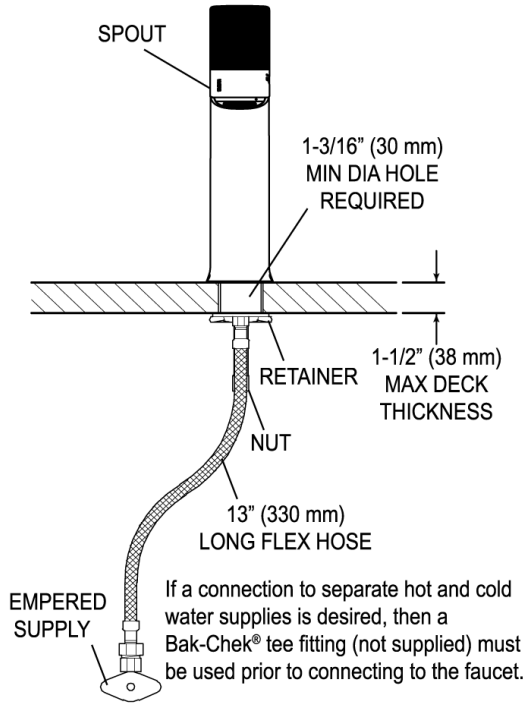
本文档中包含的所有信息如有更改，恕不另行通知。

需要 EFX-177 产品的其他规格？[查看包含所有选项的通用规格说明。](#)

[为这款水龙头寻找匹配的皂液器。](#)

[为这款水龙头寻找兼容的水槽。](#)

EFX-177.00X.0X0X Faucet with Single Line Water Supply



EFX-177.50X.0X0X Faucet with Hot & Cold Water Supply

