

**代码**

3324488

**描述**

4" Trim Plate, Battery Power Supply, Below Deck  
Thermostatic Mixing Valve, Polished Chrome Finish, 0.5  
gpm, Multi-Laminar Spray, Infrared Sensor, Bluetooth  
AdapterSmart Faucet, BASYS® Battery-Powered Deck-  
Mounted Mid Body Faucet.

**详细信息**

- 流量: 0.5 加仑/分钟 (2 升/分钟) (0.5 加仑/分钟)
- 出水类型: 多层流式 (MLM)
- 传感器类型: 红外线式 (IR)
- 安装类型: 单孔
- 面板: 4"(102mm) (4)
- 电源: 电池 (BAT)
- 调温混水阀: 台下恒温混水阀 (BDT)
- 表面处理: 抛光铬 (CP)
- 恢复出厂设置超时: 10 秒
- 出厂设置 GPC: 0.083

**产品特性**

符合 ADA 规范的商业级电子感应式压铸金属洗手水龙头, 具有以下特征:

- 工具一体化
- 所有润湿零件均为不锈钢、工程热塑性塑料、EPDM 和铜或铜合金制造
- 电磁阀安装在可拆卸的托架中, 其中还有滤网
- 一体式供水开关
- 可从台面上方使用滤网
- 防破坏喷雾插件, 键在水龙头内
- 所有电子设备密封等级均为 IP67
- 镀金电子触点
- 台上有各个诊断指示器, 用于指示电池寿命、电磁阀状态和通电模式
- 柔性高压软管, 3/8" 压缩接头
- 双稳态电磁阀
- 四 (4) 节 5 号碱性电池
- 可自动设置的双红外线传感器, 包含所有安装硬件。
- 管线吹扫模式, 消除积水
- 超时可调节
- 标准弓形冠

**电气规格**

- 电池寿命: 3 年, 8,000 周期/月
  - 可选的供电方式显著延长了使用寿命
- 自调节范围: 0" (0mm)
- 传感器范围: 0" (0mm)
- 超时调整设置: 10秒

**视频**

- ▶ BASYS® 水龙头安装和特点
- ▶ BASYS® 水龙头安装中等高度型号
- ▶ PVD 特殊表面处理

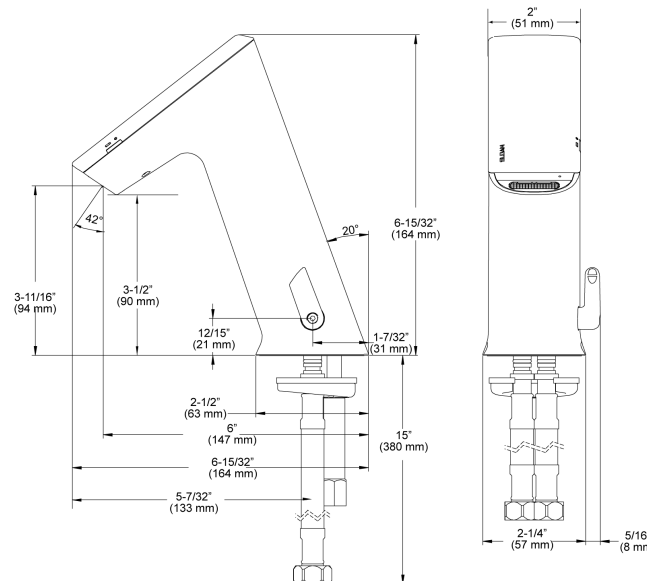
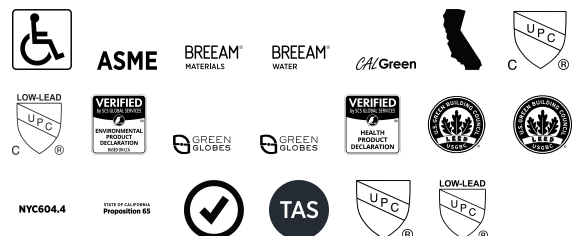
**下载**

- [EFX 1Xx/2Xx 安装说明](#)
- [EFX 1Xx/2Xx 替换盒安装说明](#)
- [面板指南](#)
- [红外式常见问题解答 \(维修与保养指南\)](#)
- [EFX-2 XX 维修与保养指南](#)
- [其他下载](#)

编号 3324488 • 下载日期 10/01/20 • 修订日期 09/22/20 • [查看最新版本](#)



未列出的其他规格: 4" 面板

**合规与认证**

(ADA 规范、ASME A112.18.1 规范、BREEAM 材料信用分、BREEAM 用水信用分、CalGreen 规范、CEC 规范、cUPC 认证、cUPC 低铅规范、EPD、Green Globes 材料与资源信用分、Green Globes 用水信用分、HPD、LEED 材料与资源 EPD 信用分、LEED 材料与资源 HPD 信用分、NYC604.4、Proposition 65、满足 LEED 信用分要求、TAS、UPC 认证、UPC 低铅规范)

**推荐规格**

仕龙 BASYS 型号 EFX-250-4-BAT-BDT-CP-0.5GPM-MLM-IR-FCT 红外线感应式电子洗手水龙头, 用于预先回水或冷/热水供应。产品采用双红外线传感器, 具有自动设定功能。电磁阀安装在可拆卸的托架中, 在拆卸时关闭供水, 无需进入控制角阀。电磁托架包括过滤器, 便于台上服务。恒温混水阀单独订购, 符合 ASSE 1070 要求。产品应按行业标准进行测试和认证: ASME A112.18.1M, CSA B125.1, 加利福尼亚州健康和安全管理规范 116875

**注意事项**

本文档中包含的所有信息如有更改, 恕不另行通知。

需要 EFX-250 产品的其他规格? [查看包含所有选项的通用规格说明](#)

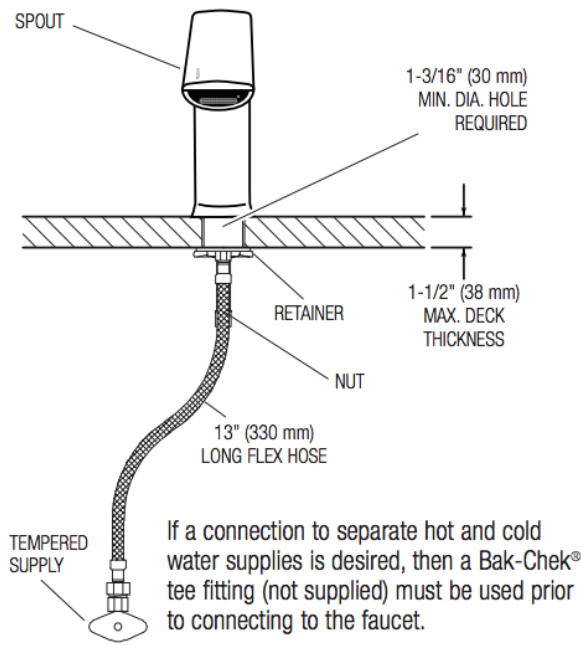
[为这款水龙头寻找匹配的皂液器。](#)  
[为这款水龙头寻找兼容的水槽。](#)

保修期

3 年

安装示意图

EFX-250.00X.XXXX  
Faucet with Single Line Water Supply



EFX-250.50X.XXXX  
Faucet with Hot and Cold Water Supply

