

**代码**

3335111

**描述**

电池供电、集成式侧边混水阀、抛光铬表面处理、0.5 加仑/分钟、起泡式喷头、红外线传感器、Optima® 电池供电、台面安装中款水龙头

**详细信息**

- 流量：0.5 加仑/分钟 (2 升/分钟) (0.5 加仑/分钟)
- 出水类型：起泡式 (AER)
- 传感器类型：红外线式 (IR)
- 安装类型：单孔
- 电源：电池 (BAT)
- 调温混水阀：集成式侧边混水阀 (ISM)
- 表面处理：抛光铬 (CP)
- 恢复出厂设置超时：10 秒
- 出厂设置 GPC：0.083

**产品特性**

商用级、符合 ADA 标准、电子感应式、铸造黄铜洗手水龙头，具有以下特点：

- 双红外线传感器，具有自动设置功能和微处理器
- 双稳态电磁阀（更加节能）
- 可调节热水限制装置（含 ISM 混水阀）
- 供水接头及柔性高压软管和滤网
- 6 包含伏特锂 CR-P2 商用电池
- IR-Click 功能允许激活连续运行和临时关闭模式
- 包括适当的安装硬件
- IQ-Click 功能允许激活连续运行和临时关闭模式

**电气规格**

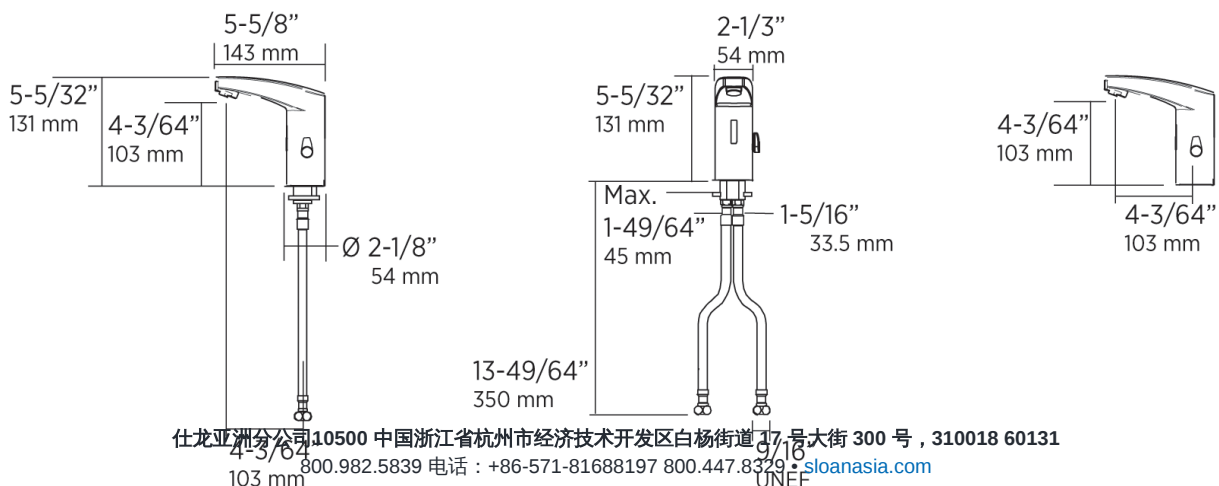
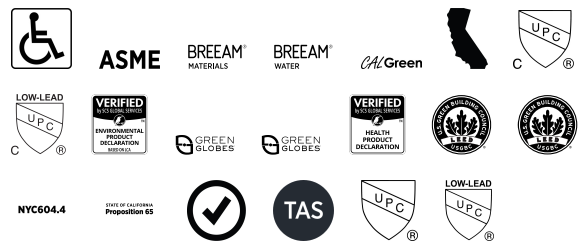
- 电池寿命：3 年，8,000 周期/月
  - 可选的供电方式显著延长了使用寿命
- 自调节范围：2 ½"–7 ½"–0" (64–191–0mm)
- 传感器范围：0" (0mm)
- 超时调整设置：10 秒

**视频**

- ▶ PVD 特殊表面处理

**下载**

- [EAF 350 安装说明](#)
- [水龙头喷头维修与保养指南](#)
- [Optima Plus EAF 350 维修与保养指南](#)
- [其他下载](#)

**安装示意图****合规与认证**

(ADA 规范、ASME A112.18.1 规范、BREEAM 材料信用分、BREEAM 用水信用分、CalGreen 规范、CEC 规范、cUPC 认证、cUPC 低铅规范、EPD、Green Globes 材料与资源信用分、Green Globes 用水信用分、HPD、LEED 材料与资源 EPD 信用分、LEED 材料与资源 HPD 信用分、NYC604.4、Proposition 65、满足 LEED 信用分要求、TAS、UPC 认证、UPC 低铅规范)

**注意事项**

本文档中包含的所有信息如有更改，恕不另行通知。

需要 EAF-350 产品的其他规格？[查看包含所有选项的通用规格说明。](#)

[为这款水龙头寻找匹配的皂液器。](#)

[为这款水龙头寻找兼容的水槽。](#)

**保修期**

3 年