

## 代码

3335182

## 描述

电池供电、不提供混水阀、抛光铬表面处理、0.5 加仑/分钟、多层流式喷头、红外线传感器、Optima® 电池供电、台面安装中款水龙头

## 详细信息

- 流量：0.5 加仑/分钟 (2 升/分钟) (0.5 加仑/分钟)
- 出水类型：多层流式 (MLM)
- 传感器类型：红外线式 (IR)
- 安装类型：单孔
- 电源：电池 (BAT)
- 调温混水阀：不提供混水阀
- 表面处理：抛光铬 (CP)
- 恢复出厂设置超时：30 秒
- 出厂设置 GPC：0.175

## 产品特性

商用级、符合 ADA 标准、电子感应式、铸造黄铜洗手水龙头，具有以下特点：

- 双红外线传感器，带自动设置功能和微处理器
- 自动自适应传感器技术
- 低电量指示灯
- Includes EAF-13 2.2 GPM LAM
- 电磁阀
- 供水接头，带柔性高压软管和滤网
- 6 包含伏特锂 CR-P2 商用电池
- 包括适当的安装硬件
- IQ-Click 功能允许激活连续运行和临时关闭模式

## 电气规格

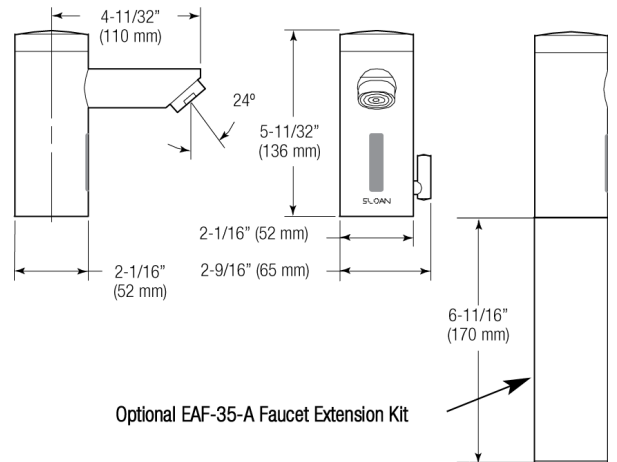
- 电池寿命：3 年，8,000 周期/月
  - 可选的供电方式显著延长了使用寿命
- 超时调整设置：30秒

## 视频

- ▶ PVD 特殊表面处理

## 下载

- [EAF 200/225/250/275 安装说明](#)
- [EAF 200/225/250/275 \(SP\) 安装说明](#)
- [水龙头喷头维修与保养指南](#)
- [Optima Plus EAF 250 维修与保养指南](#)
- [其他下载](#)



## 合规与认证



(ADA 规范、ASME A112.18.1 规范、BREEAM 材料信用分、BREEAM 用水信用分、CalGreen 规范、CEC 规范、cUPC 认证、cUPC 低铅规范、EPD、Green Globes 材料与资源信用分、Green Globes 用水信用分、HPD、LEED 材料与资源 EPD 信用分、LEED 材料与资源 HPD 信用分、LEED V4 用水效率信用分、NYC604.4、Proposition 65、满足 LEED 信用分要求、TAS、UPC 认证、UPC 低铅规范)

## 注意事项

本文中档包含的所有信息如有更改，恕不另行通知。

需要 EAF-250 产品的其他规格？[查看包含所有选项的通用规格说明](#)。

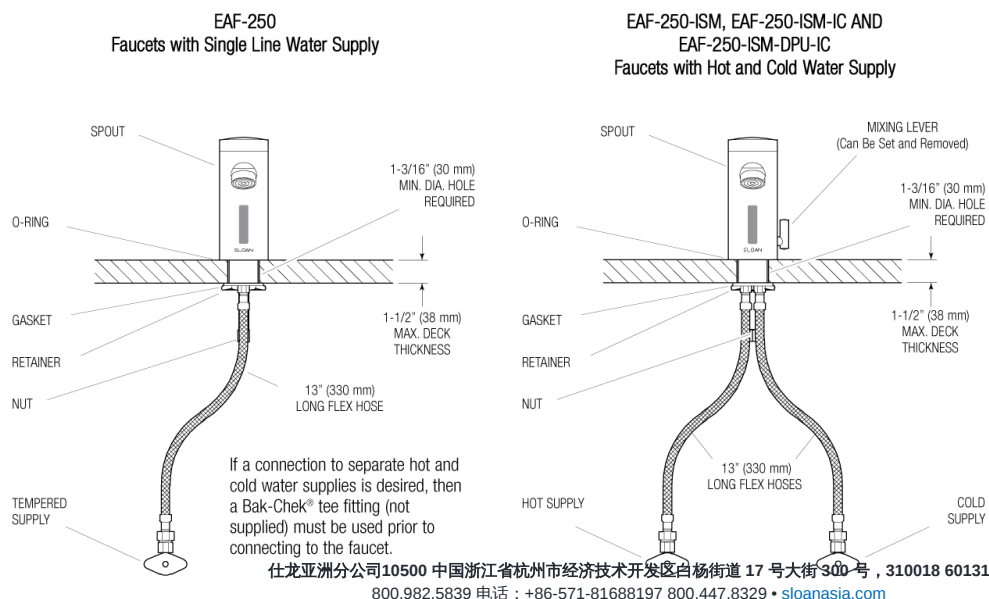
[为这款水龙头寻找匹配的皂液器。](#)

[为这款水龙头寻找兼容的水槽。](#)

## 保修期

3 年

## 安装示意图



When the EAF faucet is installed on a sink that has three (3) hole punchings, a Trim Plate should be used. **Trim Plates must be specified and ordered separately:**

ETF-312-A  
Trim Plate for 4" (102 mm)  
Centerset Sink

ETF-510-A  
Trim Plate for 8" (204 mm)  
Centerset Sink

仕龙亚洲分公司 10500 中国浙江省杭州市经济技术开发区白杨街道 17 号大街 300 号, 310018 60131  
800.982.5839 电话：+86-571-81688197 800.447.8329 • [sloanasia.com](http://sloanasia.com)