

代码

3346080

描述

抛光铬表面处理、Optima® 台面安装泡沫皂液器。

详细信息

- 表面处理：抛光铬 (CP)
- 电源类型：固定连线
- 高度：4"(102mm)
- 宽度：1.747/1.000" (44mm)
- 深度：4½" (114mm)
- 传感器类型：红外线

产品特性

感应式、电子、镀铬压铸泡沫皂液器，具有以下特点：

- 模块化一体式结构，可轻松连接到台面表面
- 低皂液水平指示灯
- 工具一体化
- 所有电子组件均已密封
- 双红外传线感器且具有自动设定功能
- 皂液单独出售

电气规格

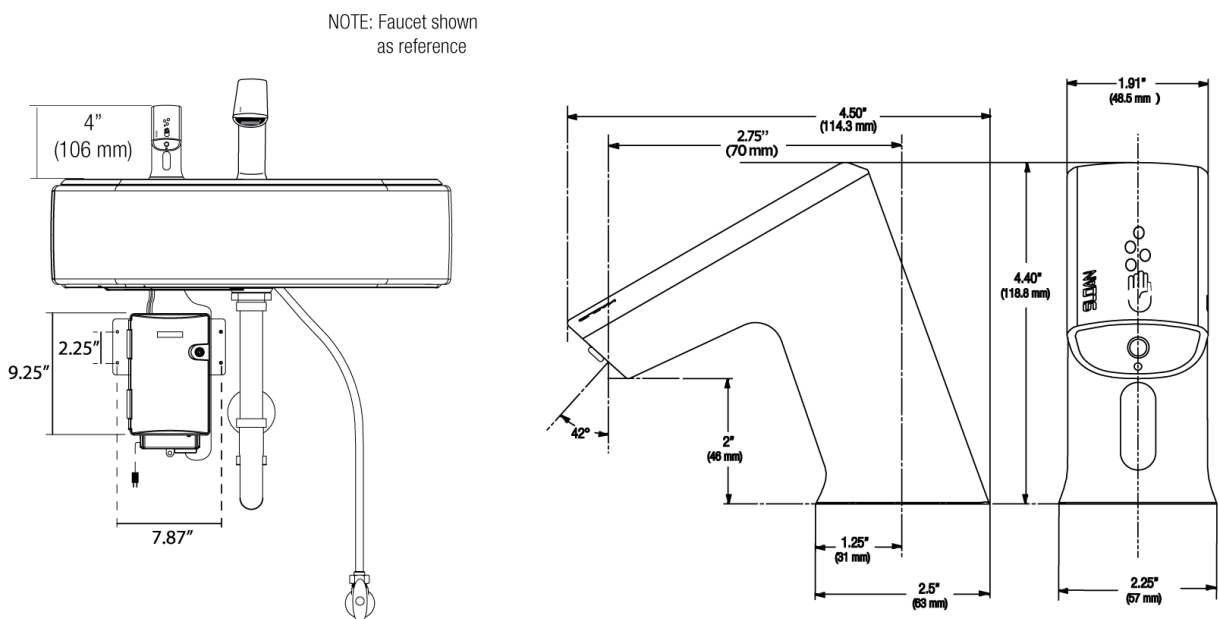
- 仅交流电插头：是
- 传感器范围：4"–5" (102–127mm)
- 自调节范围：1"–6" (25–152mm)

皂液补充装

- SJS-1751 (1000mL)
- SJS-1751-3 (1000mL)
- SJS-1751-4 (1000mL)

视频

- ▶ PVD 特殊表面处理

安装示意图**推荐规格**

仕龙 Optima 泡沫皂液器型号 ESD-400.，镀铬表面处理。

下载

- [ESD-400 安装说明](#)
- [ESD-400 维修指南](#)
- [其他下载](#)

注意事项

本文档中包含的所有信息如有更改，恕不另行通知。