

代码

3346154

描述

Graphite Finish, Sloan® Deck-Mounted Foam Soap Dispenser.

详细信息

- 表面处理：石墨 (GR)
- 电源类型：电池供电
- 高度：5"(127mm)
- 宽度：2"(51mm)
- 深度：5 1/8" (132mm)
- 传感器类型：红外线

产品特性

Sensor Activated, Electronic, PVD Graphite Finish Die Cast Body, Hand Washing Foam Soap Dispenser with the following features:

- 模块化一体式结构，可轻松连接到台面表面
- 喷嘴中的所有电子组件均已密封
- 专为无液滴的泡沫皂液输出操作而设计
- 电机组件悬挂在与皂液器喷嘴连接的台面下方
- 电机组件旋转 360 度，便于安装
- 电池寿命为 45,000 次激活
- 1,500 次输出/每瓶泡沫皂液
- 随产品附有 2 瓶无色无香型泡沫皂液（每瓶 1500ml）
- 购买额外的泡沫皂液可以通过仕龙 (ESD-321) 或 GOJO 经销商 (8565-02-N6300GN)
- 随产品附有电池组（包含 4 节 1 号碱性电池）
- 传感器范围 - 标称值 5"
- 按照规范建议的 GFI 插座
- 120V/15 A
- 可选 AC 适配器可单独购买（零件编号 0346090）

皂液补充装

- ESD-321 (1500mL)

视频[▶ PVD 特殊表面处理](#)**合规与认证**

(符合 ADA 标准)

推荐规格

Sloan Foam Soap Dispenser model number ESD-500. Graphite Dispenser. Supplied with 2 bottles of 1500ml soap.

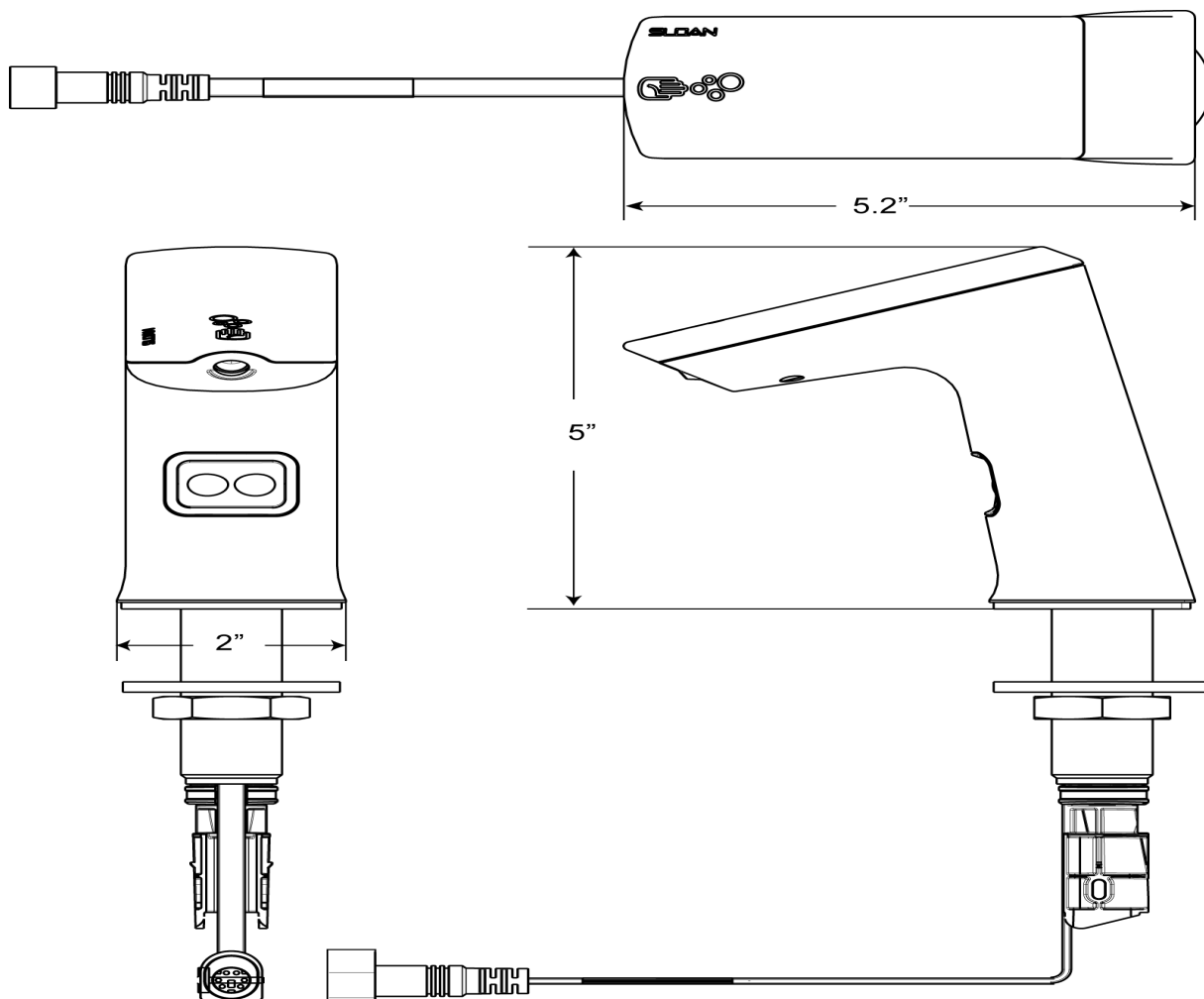
下载

- [ESD 系列安装说明](#)
- [ESD-500/600/700/800/1500/2000/2100 维修与保养指南](#)
- [其他下载](#)

注意事项

本文档中包含的所有信息如有更改，恕不另行通知。

安装示意图



配套水龙头

这款皂液器与 **BASYS®** 水龙头兼容。