

**代码**

3362124

**描述**

4" 面板、电池供电、三通止回阀、抛光铬表面处理、0.5 加仑/分钟、多层流式喷头、红外线传感器、Sloan® 电池供电、台面安装中款水龙头

**详细信息**

- 流量：0.5 加仑/分钟 (2 升/分钟) (0.5 加仑/分钟)
- 出水类型：多层流式 (MLM)
- 喷嘴类型：柱式
- 传感器类型：红外线式 (IR)
- 安装类型：单孔
- 面板：4"(102mm) (4)
- 电源：电池 (BAT)
- 调温混水阀：三通止回阀 (TEE)
- 表面处理：抛光铬 (CP)
- 恢复出厂设置超时：30 秒
- 出厂设置 GPC：0.25

**产品特性**

商用级，符合 ADA 标准，电子感应式，黄铜柱式台盆洗手水龙头，具有以下特点：

- 可调红外线传感器范围
- 36" (914 mm) 长传感器电缆
- 24" (610 mm) 可伸缩长软管
- 过滤电磁阀，带有可维修的滤网过滤器
- 包含四节 (4) 5 号电池
- 包括适当的安装硬件

**电气规格**

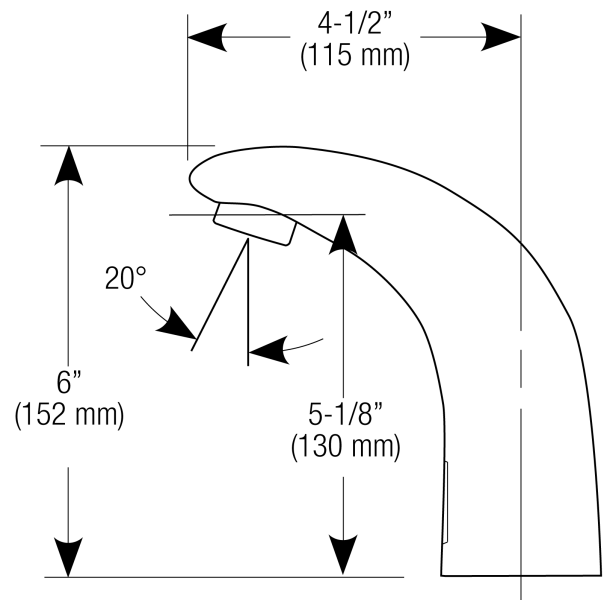
- 电池寿命：2 年 (8,000 次循环/月)
- 传感器范围：4"-12" (102-305mm)
- 超时调整设置：30秒

**下载**

- [SF 系列安装说明](#)
- [SF 系列 \(FR\) 安装说明](#)
- [SF 系列 \(SP\) 安装说明](#)
- [SFP 35-A 安装说明](#)
- [面板指南](#)
- [仕龙 2400/2450 维修与保养指南](#)
- [其他下载](#)



未列出的其他规格：4" 面板

**合规与认证**

(ADA 规范、ASME A 112.18.1 规范、CalGreen 认证、CEC 规范、cUPC 认证、cUPC 低铅认证、符合或低于 GPC 0.25、NYC604.4、美国加州 65、环保规范、TAS 规范、UPC 认证、UPC 低铅认证)

**注意事项**

本文档中包含的所有信息如有更改，恕不另行通知。

需要 SF-2450 产品的其他规格？[查看包含所有选项的通用规格说明。](#)

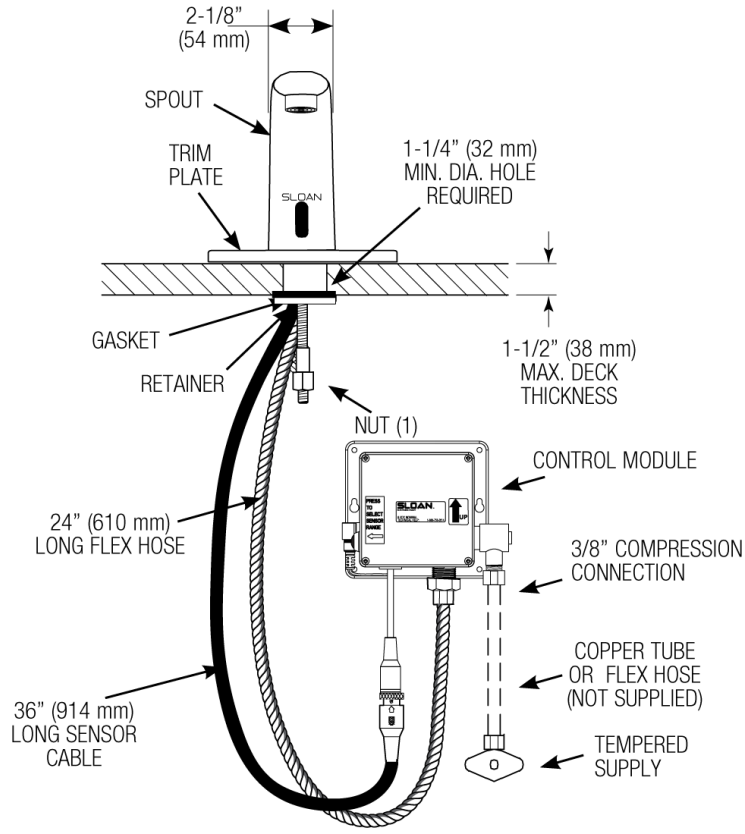
[为这款水龙头寻找匹配的皂液器。](#)

[为这款水龙头寻找兼容的水槽。](#)

**保修期**

1 年

安装示意图



**HOT AND COLD WATER SUPPLY APPLICATIONS**  
(SPECIFY IN MODEL VARIATION)

