

代码

3362183IN

描述

4" Trim Plate, Battery Power Supply, Back-Check Tee, Polished Chrome Finish, 0.5 gpm, Aerated Spray, Infrared Sensor, Sloan® Battery-Powered Deck-Mounted Low Body Faucet.

详细信息

- 流量：0.5 加仑/分钟 (2 升/分钟) (0.5 加仑/分钟)
- 出水类型：起泡式 (AER)
- 传感器类型：红外线式 (IR)
- 安装类型：单孔 ()
- 面板：4"(102mm) (4)
- 电源：电池 (BAT)
- 调温混水阀：三通止回阀 (TEE)
- 表面处理：抛光铬 (CP)
- 恢复出厂设置超时：30 秒
- 出厂设置 GPC：0.25

产品特性

商用级，符合 ADA 标准，电子感应式，黄铜柱式台盆洗手水龙头，具有以下特点：

- 可调红外线传感器范围
- 36" (914 mm) 长传感器电缆
- 24" (610 mm) 可伸缩长软管
- 过滤电磁阀，带有可维修的滤网过滤器
- 包含四节 (4) 5 号电池
- 包括适当的安装硬件

电气规格

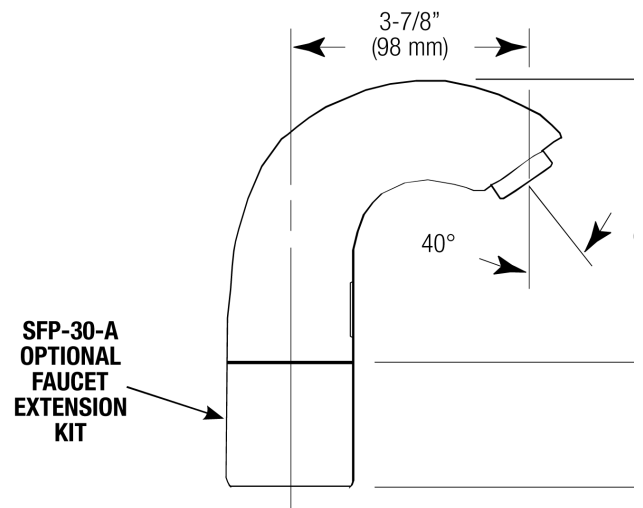
- 电池寿命：2 年 (8,000 次循环/月)
- 传感器范围：4"-7" (102-178mm)
- 超时调整设置：30秒

视频

- [SF-2100/2150/SF-2200/2250/SF-2300/2350/SF-2400/2450 零件分解](#)
- [SF-2100/2150/SF-2200/2250/SF-2300/2350/SF-2400/2450 模块更换](#)
- [SF-2100/2150/SF-2200/2250/SF-2300/2350/SF-2400/2450 电池更换 — 感应范围调整](#)

下载

- [SF 系列安装说明](#)
- [SF 系列 \(FR\) 安装说明](#)
- [SF 系列 \(SP\) 安装说明](#)
- [SFP 35-A 安装说明](#)
- [SF 2100/2150 水龙头延长组件安装说明](#)
- [面板指南](#)
- [仕龙 2100/2150 维修与保养指南](#)
- [其他下载](#)

**合规与认证**

(WELL 建筑标准)

注意事项

本文中包含的所有信息如有更改，恕不另行通知。

需要 SF-2150 产品的其他规格？[查看包含所有选项的通用规格说明。](#)

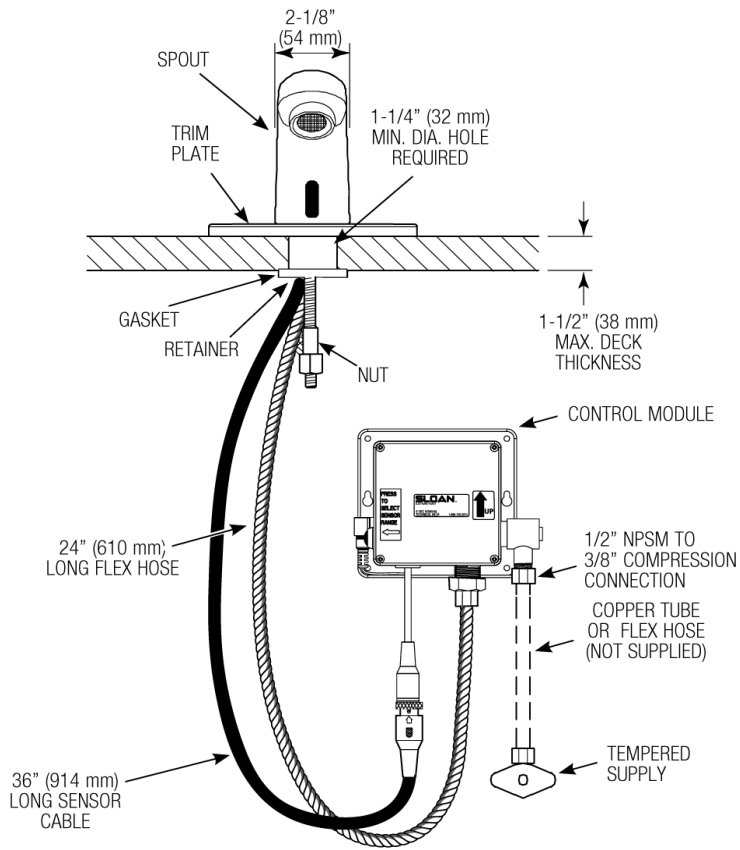
[为这款水龙头寻找匹配的皂液器。](#)

[为这款水龙头寻找兼容的水槽。](#)

保修期

1 年

安装示意图



HOT AND COLD WATER SUPPLY APPLICATIONS
(SPECIFY IN MODEL VARIATION)

