

## 代码

3365389BT

## 描述

4" Trim Plate, Box Transformer Power Supply, Above Deck Mixer, Polished Chrome Finish, 0.5 gpm, Multi-Laminar Spray, Infrared Sensor, BluetoothSmart Faucet, Optima® Hardwired-Powered Deck-Mounted Low Body Faucet.

## 详细信息

- 流量：0.5 加仑/分钟 (2 升/分钟) (0.5 加仑/分钟)
- 出水类型：多层流式 (MLM)
- 传感器类型：红外线式 (IR)
- 安装类型：4" 中置式
- 面板：4"(102mm) (4)
- 电源：盒式变压器 (BOX)
- 调温混水阀：台上混水阀 (ADM)
- 表面处理：抛光铬 (CP)
- 恢复出厂设置超时：30 秒
- 出厂设置 GPC：0.25

## 产品特性

商用级水龙头，符合 ADA 标准，铸造黄铜喷嘴，快速连接配件，一体式水开关，无线设置调整，按需或计量激活，卫生管线冲洗，用水量和电池电量报告，自适应传感器

## 电气规格

- 电池寿命：3 年，8,000 周期/月
  - 可选的供电方式显著延长了使用寿命
- 自调节范围：0" (0mm)
- 传感器范围：0" (0mm)
- 超时调整设置：30秒

## 电源选项

- 6VDC 插头式适配器 (PLG 型号随附)
- 6VDC 插线板组件 (最多 6 个装置) (单独出售)
- 24VAC 盒式变压器 (BOX 型号随附)

## 视频

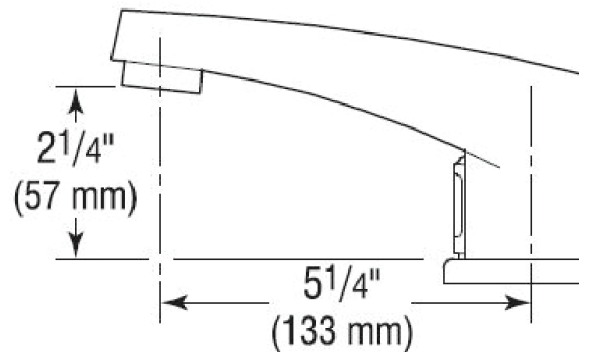
- ▶ Sloan Connect - BASYS & Optima Faucet App
- ▶ 仕龙 Optima 台下水龙头

## 下载

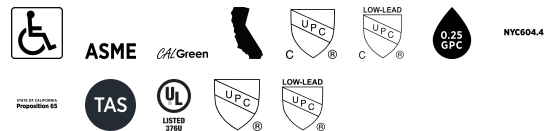
- [Optima 智能水龙头台下安装说明](#)
- [面板指南](#)
- [水龙头喷头维修与保养指南](#)
- [ETF-660/EBF-665 台下维修与保养指南](#)
- [其他下载](#)



未列出的其他规格：带有 4" 面板的台上混水阀



## 合规与认证



(符合 ADA 标准、符合 ASME A112.18.1 标准、符合 CalGreen 标准、符合 CEC 标准、经过 cUPC 认证、符合 cUPC 低铅标准、GPC 0.25 或更低、NYC604.4, Proposition 65, TAS、经过 UL 认证、经过 UPC 认证、符合 UPC 低铅标准)

## 推荐规格

水龙头应包括黄铜铸件、快速连接配件、开/关电磁阀组件、可拆卸电池盒、灵活的供电系统，并且可以通过苹果或安卓智能手机调整无线设置。

## 注意事项

本文中包含的所有信息如有更改，恕不另行通知。

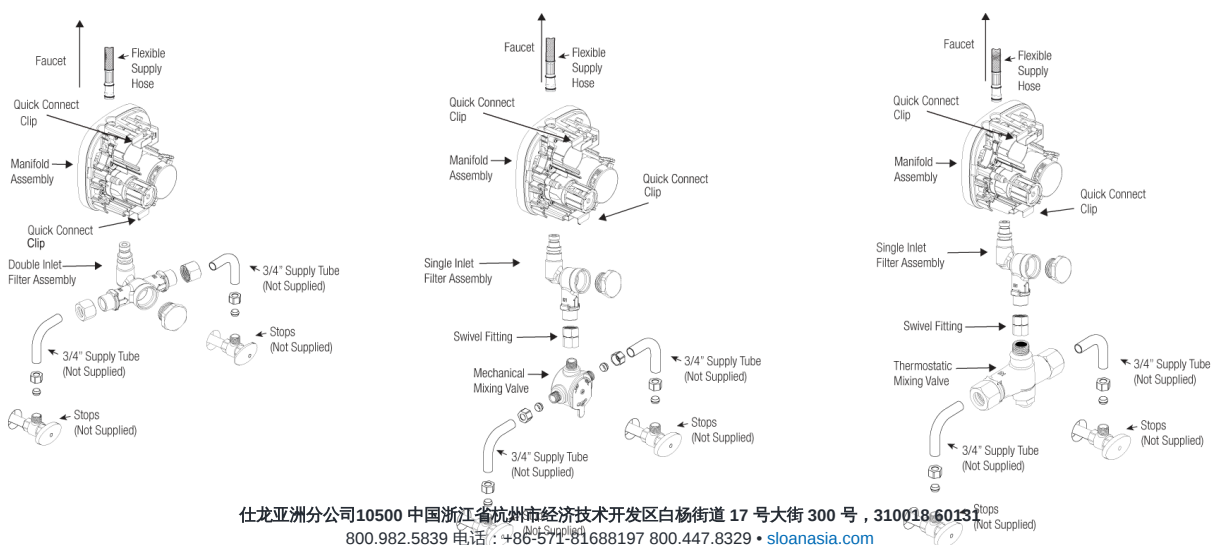
需要 ETF-660 产品的其他规格？[查看包含所有选项的通用规格说明。](#)

[为这款水龙头寻找匹配的皂液器。](#)  
[为这款水龙头寻找兼容的水槽。](#)

## 保修期

3 年

## 安装示意图



仕龙亚洲分公司10500 中国浙江省杭州市经济技术开发区白杨街道 17 号大街 300 号, 310018-60131  
800.982.5839 电话：+86-571-81688197 800.447.8329 • sloanasia.com