

代码

3365429BT

描述

4" 面板、盒式变压器电源、三通止回阀、抛光铬表面处理、2.2 加仑/分钟、层流式喷头、红外线传感器、智能水龙头、Optima® 固定连线、台面安装鹅颈式水龙头

详细信息

- 流量：2.2 加仑/分钟 (8 升/分钟) (2.2 加仑/分钟)
- 出水类型：层流式 (LAM)
- 传感器类型：红外线式 (IR)
- 安装类型：4" 中置式
- 面板：4"(102mm) (4)
- 电源：盒式变压器 (BOX)
- 调温混水阀：三通止回阀 (TEE)
- 表面处理：抛光铬 (CP)
- 恢复出厂设置超时：30 秒
- 出厂设置 GPC：1.1

产品特性

商用级水龙头，符合 ADA 标准，铸造黄铜喷嘴，快速连接配件，一体式水开关，无线设置调整，按需或计量激活，卫生管线冲洗，用水量和电池电量报告，自适应传感器

电气规格

- 电池寿命：3 年，8,000 周期/月
 - 可选的供电方式显著延长了使用寿命
- 自调节范围：0" (0mm)
- 传感器范围：0" (0mm)
- 超时调整设置：30秒

电源选项

- 6VDC 插头式适配器 (PLG 型号随附)
- 6VDC 插线板组件 (最多 6 个装置) (单独出售)
- 24VAC 盒式变压器 (BOX 型号随附)

视频

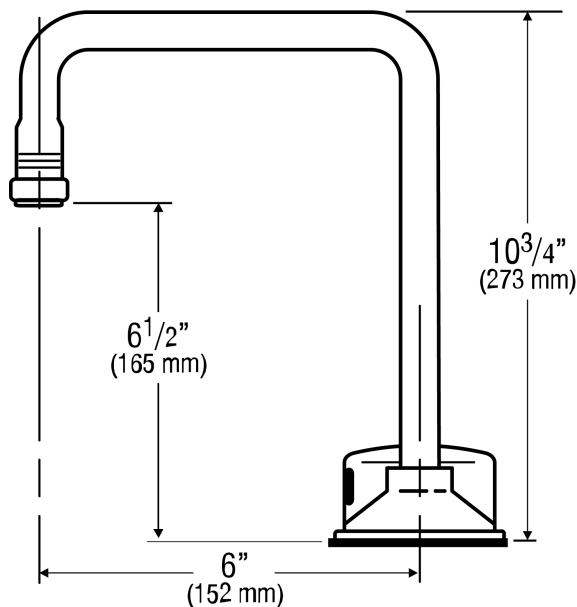
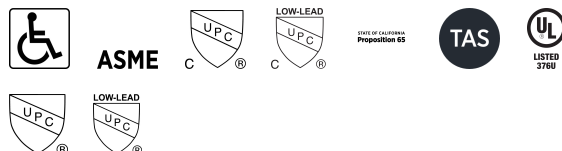
- ▶ Optima 水龙头应用程序
- ▶ 仕龙 Optima 台下水龙头

下载

- [Optima 智能水龙头台下安装说明](#)
- [面板指南](#)
- [水龙头喷头维修与保养指南](#)
- [ETF-770/EBF-775 台下维修与保养指南](#)
- [其他下载](#)



未列出的其他规格：4" 面板

**合规与认证**

(符合 ADA 标准、符合 ASME A112.18.1 标准、经过 cUPC 认证、符合 cUPC 低铅标准、Proposition 65, TAS、经过 UL 认证、经过 UPC 认证、符合 UPC 低铅标准)

推荐规格

水龙头应包括黄铜铸件、快速连接配件、开/关电磁阀组件、可拆卸电池盒、灵活的供电系统，并且可以通过苹果或安卓智能手机调整无线设置。

注意事项

本文档中包含的所有信息如有更改，恕不另行通知。

需要 ETF-770 产品的其他规格？[查看包含所有选项的通用规格说明。](#)

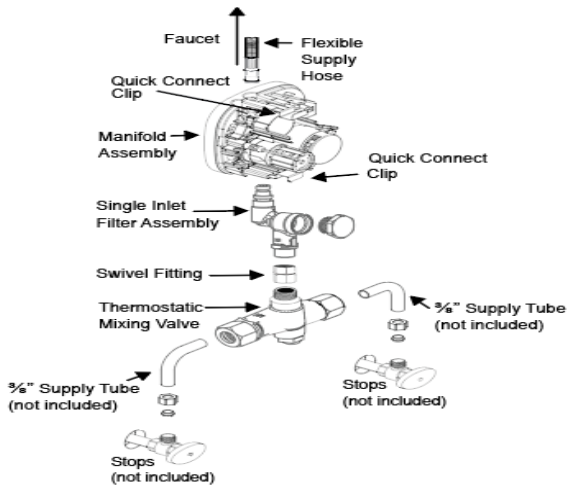
[为这款水龙头寻找匹配的皂液器。](#)

[为这款水龙头寻找兼容的水槽。](#)

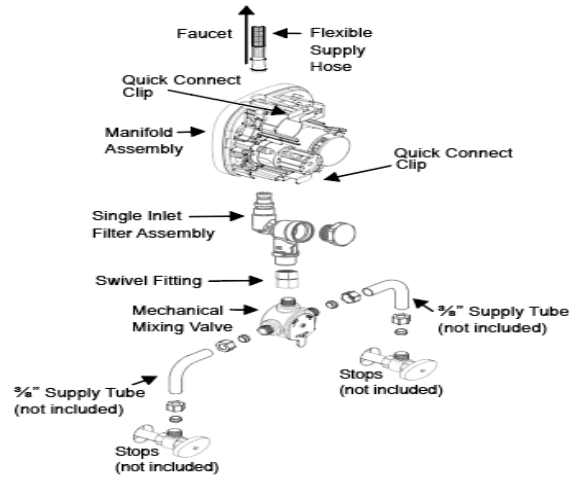
保修期

3 年

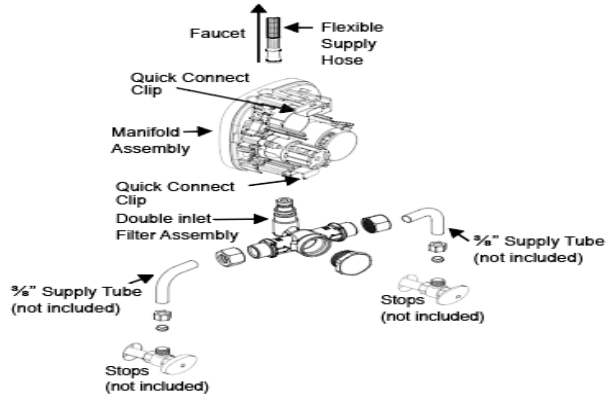
安装示意图



SINGLE INLET FILTER FITTING KIT WITH BELOW DECK THERMOSTATIC MIXING VALVE (BDT)



SINGLE INLET FILTER FITTING KIT WITH BELOW DECK MANUAL MIXING VALVE (BDM)



DOUBLE INLET FILTER FITTING