

代码

3370098

描述

1.28 gpf, Graphite Finish, Top Spud, Single Flush, Electrical Override, Solar, SOLIS® Exposed Sensor Water Closet Flushometer.

详细信息

- 冲水量：4.8 升/冲 (1.28 加仑/冲)
- 表面处理：石墨 (GR)
- 电源类型：光能
- 阀门：隔膜式
- 阀体材料：半红黄铜
- 洁具类型：座便器
- 洁具连接：上进水口
- 排水管尺寸：1 1/2" (292mm)
- 进水连接头：1/2" (38mm)
- 供水管：1" (25mm)
- 强制冲水：电子式 (OR)

产品特性

- 手柄包装、主座、角阀座和真空破坏器由 PERMEX® 橡胶化合物模塑而成，可耐氯胺（腐蚀）
- 方便使用，三 (3) 秒冲水延迟
- “低电量”闪烁 LED
- 熔焊式接头带盖管，铸造穿墙法兰带固定螺丝
- 光能供电。传感器组件由光能电池供电，该电池可以捕获来自人造室内照明（白炽灯或荧光灯）的光能，并将其作为能量来源。照度为 650 lux 时，光能电池可提供约 100% 的电能。
- 四节 (4) 5 号电池作为备用电源
- 有多焦点小叶形感应区域的红外线传感器，用于高目标和低目标检测
- 固定计量旁路，无外部水量调节以确保节水
- 伸缩管膜片专为延长使用寿命并减少维护而设计
- 工程金属盖板带可更换视窗
- PERMEX® 合成橡胶膜片带双过滤式固定旁路
- 符合 ADA 标准的仕龙 Solis® 光能供电的红外线传感器可用于自动“免接触”操作
- 贴心的 Flush® 强制冲水按钮
- 1" I.P.S. Bak-Chek® 螺纹式角阀，带自由旋转防破坏角阀盖

视频

- ▶ PVD 特殊表面处理

**合规与认证**

(ADA Compliant, BAA Compliant, cUPC Certified, cUPC Green Certified, Satisfies LEED Credits, WaterSense Listed)

推荐规格

Valve Body, Cover, Tailpiece and Control Stop shall be in conformance with ASTM Alloy Classification for Semi- Red Brass. Valve shall be in compliance with the applicable sections of ASSE 1037 and ANSI/ASME 112.19.2. Valve Body, Cover, Tailpiece and Control Stop shall have a PVD Graphite finish.

阀门工作压力（动水压力）

1515–80 PSI (103–552 kPa)。特定洁具可能需要更大的最小动水压力，请参考制造商要求。

下载

- [Solis 8100 系列安装说明](#)
- [Solis 8100 系列（西班牙语）安装说明](#)
- [控制角阀维修与保养指南](#)
- [冲水连接管法兰维修与保养指南](#)
- [尾件维修与保养指南](#)
- [明装式 Solis 维修与保养指南](#)
- [冲洗阀压力计](#)
- [其他下载](#)

注意事项

本文档中包含的所有信息如有更改，恕不另行通知。

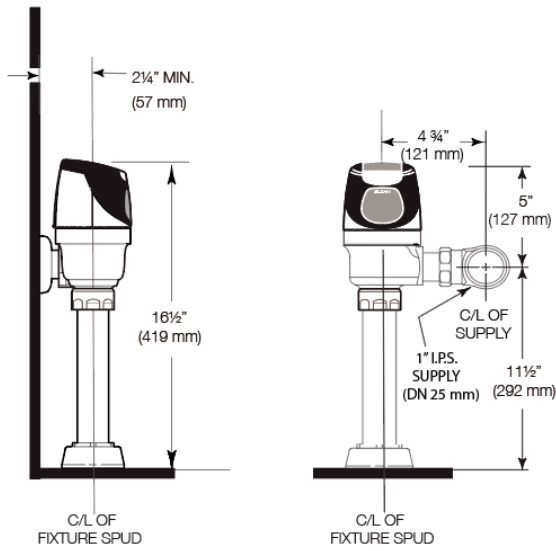
需要 SOLIS 8111 产品的其他规格？[查看包含所有选项的通用规格说明。](#)

为该冲洗阀找到兼容的小便池。

为该冲洗阀找到兼容的座便器。

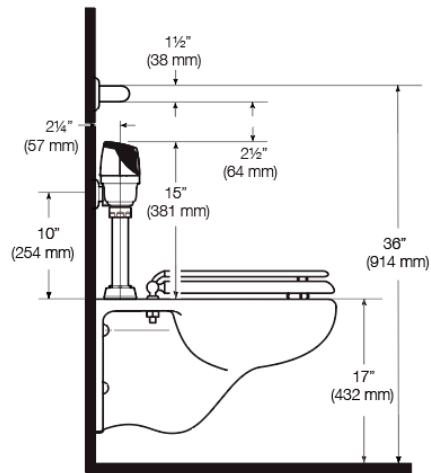
与经过 WaterSense 认证的洁具一起使用时，符合 WaterSense 标准

安装示意图



ALTERNATE ADA INSTALLATION

Lower water supply rough-in to 10" (254 mm) and mount grab bar at the 36" (914 mm) maximum allowed height (top of grab bar at 36").



WHEN INSTALLING IN A HANDICAP STALL:

Per the ADA Guidelines (section 604.9.4) it is recommended that the grab bars be split or shifted to the wide side of the stall. If grab bars must be present over the valve, use the alternate ADA installation as shown to the right.