

**代码**

3375302

**描述**

1.28 gpf, Polished Chrome Finish, Top Spud, Single Flush, Electrical Override, Solar, SOLIS® Exposed Sensor Water Closet Retrofit Flushometer.

**详细信息**

- 冲水量：4.8 升/冲（1.28 加仑/冲）
- 表面处理：抛光铬 (CP)
- 电源类型：光能
- 电池寿命：6 年
- 阀门：隔膜式
- 阀体材料：半红黄铜
- 洁具类型：座便器
- 洁具连接：上进水口
- 强制冲水：电子式 (OR)

**产品特性**

静音、明装式、仕龙 Solis® 冲洗阀、光能供电、感应式座便器冲洗阀改装转换组件，可用于 Royal®、Sloan® 和 Regal®

- 方便使用，三 (3) 秒冲水延迟
- “低电量”闪烁 LED
- 光能供电。传感器组件由光能电池供电，该电池可以捕获来自人造室内照明（白炽灯，荧光灯或 LED）的光能，并将其作为能量来源。照度为 650 lux 时，光能电池可提供约 100% 的电能。
- 四节 (4) 5 号电池作为备用电源
- 有多焦点小叶形感应区域的红外线传感器，用于高目标和低目标检测
- 固定计量旁路，无外部水量调节以确保节水
- PERMEX® 合成橡胶伸缩管膜片带双线性过滤旁路和涡流清洁功能
- 伸缩管膜片专为延长使用寿命并减少维护而设计
- 工程金属盖板带可更换视窗
- 符合 ADA 标准的仕龙 Solis® 光能供电的红外线传感器可用于自动“免接触”操作
- 由 PERMEX® 橡胶化合物模塑而成的膜片耐氯胺（腐蚀）
- 贴心的 Flush® 强制冲水按钮
- 提供手柄盖

**合规与认证**

（ADA 规范、BREEAM 用水信用分、cUPC 认证、cUPC Green 认证、Green Globes 用水信用分、满足 LEED 信用分要求）

**推荐规格**

阀体、盖子、尾件和（流量）控制角阀应符合 ASTM 半红黄铜合金分类。阀门应符合 ASSE 1037 和 ANSI/ASME 的适用部分规定 112.19.2.

**电气规格**

- 电池寿命：6 年

**阀门工作压力（动水压力）**

1515–80 PSI (103–552 kPa)。特定洁具可能需要更大的最小动水压力，请参考制造商要求。

**下载**

- [控制角阀维修与保养指南](#)
- [冲水连接管法兰维修与保养指南](#)
- [尾件维修与保养指南](#)
- [明装式 Solis 维修与保养指南](#)
- [其他下载](#)

**注意事项**

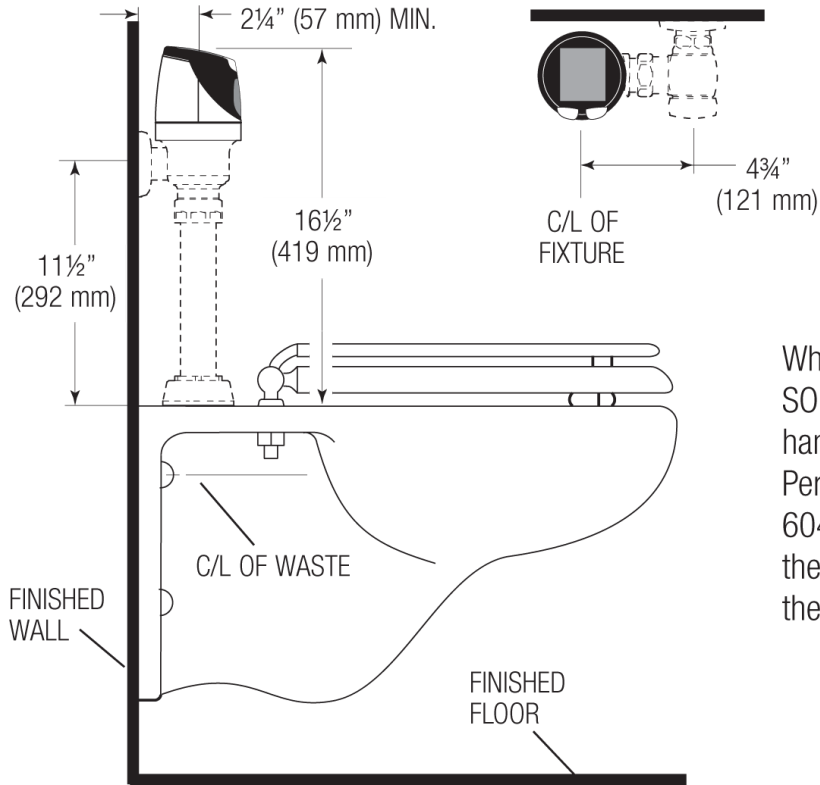
本文档中包含的所有信息如有更改，恕不另行通知。

需要 SOLIS RESS-C 产品的其他规格？[查看包含所有选项的通用规格说明。](#)

[为该冲洗阀找到兼容的小便池。](#)

[为该冲洗阀找到兼容的座便器。](#)

# 安装示意图



When installing the Sloan SOLIST™ Flushometer in a handicap stall:  
Per the ADA Guidelines (section 604.9.4) it is recommended that the grab bars be split or shifted to the wide side of the stall.