

NÚMERO DE CÓDIGO

2102029T

DESCRIPCIÓN

Compensación de Carbono, Porcelana Piso-Montado Apto para Discapacitados Sanitario.

DETALLES

- Volumen de Descarga: 1.1-1.6 gpf (4.2-6.0 Lpf)
- El volumen de flujo es determinado por el fluxómetro que se utiliza con el mueble de baño
- Altura de Borde: 17" (432mm)
- Dimensiones Nominales: 26 3/4" x 14" x 17" (679 x 356 x 432mm)

CARACTERÍSTICAS

- Porcelana Blanca
- Tasa alargada
- Montado al piso, salida al piso
- La descarga con acción de sifón logra puntuaciones de 1000g Map cuando se usa con cualquier Fluxómetro Sloan
- Área de huella de agua: 26 cm x 24 cm (10 7/8" x 9 3/8")
- Entrada de Acoplamiento Superior de 1 1/2" I.P.S.
- Vía de trampa de 2 1/8" totalmente esmaltada
- Pernos y tapas de sanitario incluidos
- Asiento de inodoro no incluido

ASIENTOS RECOMENDADOS

- Bemis - 1955CT/1955SSCT y 2155CT/2155SSCT
- Church - 295CT/295SSCT y 2155CT/2155SSCT

REQUERIMIENTOS DE SISTEMA DE PLOMERÍA

- Presión de Flujo Mínima: 25 PSI (172 kPa)
- Máxima Presión Estática: 80 PSI (552 kPa)

DESCARGAS

- [Top Spud FM ADA Closets Installation Instructions](#)
- [SS/ST/SU/WETS/WEUS Fixtures Repair and Maintenance Guide](#)
- [Descargas Adicionales](#)



CUMPLIMIENTOS Y CERTIFICACIONES



(BREEAM Materials Credit, Carbon Neutral, Carbon Offset, Certificado por cUPC, Cumple con CALGreen , Cumple con CEC, Cumplen con la Ley ADA, EPD, Green Globes Materials & Resources Credit, HPD, LEED Materials & Resources EPD Credit, LEED Materials & Resources HPD Credit, Listado por WaterSense, Satisface los Créditos de LEED, WELL Building Standard)

NOTAS

Toda la información contenida dentro de este documento está sujeta a cambio sin previo aviso.

Todas las dimensiones de porcelana que se muestran en estos dibujos son nominales y no a escala. Las dimensiones pueden variar dentro de las tolerancias establecidas en el estándar ASME A112.19.2/CSA B45.1 vigente. Es importante tener esto en cuenta al planear las disposiciones de preparación y plomería

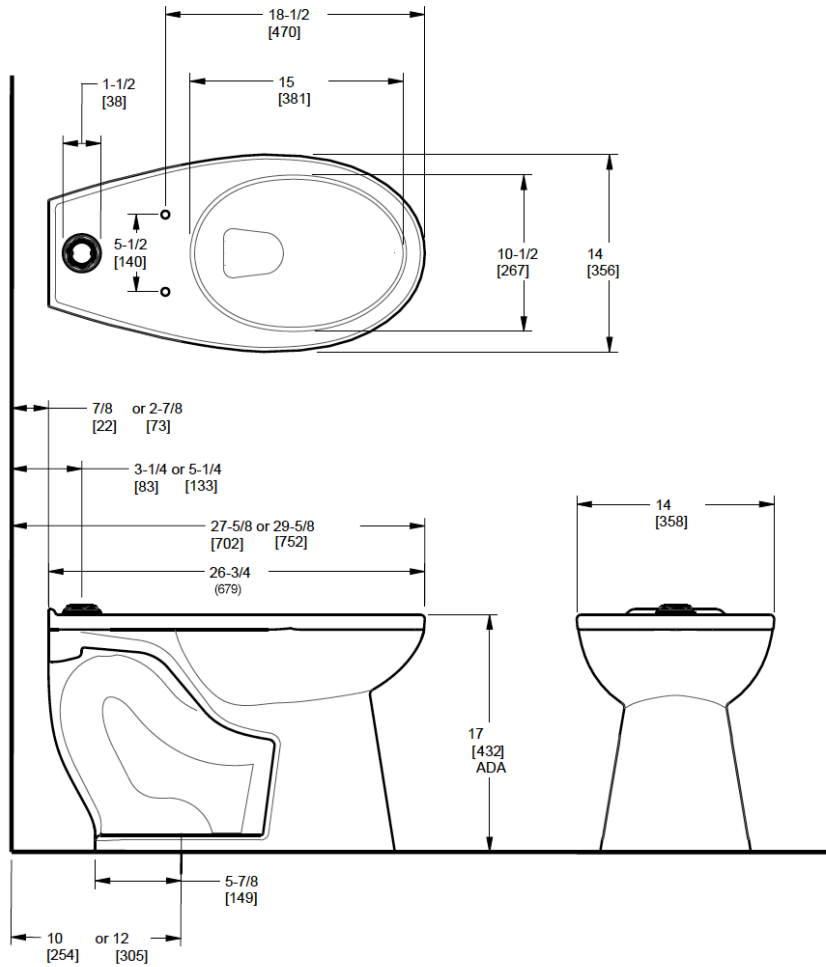
[Encontrar un fluxómetro compatible](#) para este sanitario.

WaterSense compliant when used with a WaterSense compliant flushometer

GARANTÍA

[View Warranty Information](#)

PREPARACIÓN



Sloan 10500 Seymour Ave, Franklin Park, IL 60131
Teléfono: 800.982.5839 • Fax: 800.447.8329 • sloan.com