

NÚMERO DE CÓDIGO

3782441

DESCRIPCIÓN

1.5 gpf, Diafragma de Sobrepaso Fijo de Filtrado Doble, Cromo Pulido Terminar, Sencillo Vaciar, Sloan® Expuesta Manual Mingitorio Fluxómetro.

DETALLES

- Volumen de Descarga: 1.5 gpf (5.7 Lpf)
- Acabado: Cromo Pulido (CP)
- Válvula: Diafragma
- Sobrepaso: Diafragma de Sobrepaso Fijo de Filtrado Doble
- Material del Cuerpo de la Válvula: Latón Semi-rojo
- Tipo de Mueble de Baño: Mingitorio
- Conexión del Accesorio: Spud Superior
- Dimensiones de pared a centro: 11 ½" (292mm)
- Escarda de Emparejamiento: 1 ¼" (32mm)
- Pipa de Suministro: 1" (25mm)

CARACTERÍSTICAS

- Los volúmenes de descarga inician desde tan solo 3.8 Lpd/1.0 gpd
- La conservación del agua es apoyada por la manija abierta no sostenida, apta para Discapacitados, que impide que el mingitorio exceda el volumen de descarga destinado
- La exactitud de descarga es controlada por Tecnología CID™, también mejorando la eficiencia en el consumo de agua
- La integridad del producto se mantiene con la tapa de válvula antivandalismo
- La durabilidad se facilita con Piezas fundidas altas en cobre, bajas en zinc para resistencia a la dezincificación
- Boquilla ajustable para adaptarse a diferentes requerimientos de altura
- Diafragma de hule sintético PERMEX con alta resistencia a las cloraminas con Sobrepaso de Filtrado Lineal y Acción Limpiadora de Vortex
- Cuerpo de válvula, Cubierta, Boquilla y Válvula de Retención cumplirán con la Clasificación de Aleación de ASTM para Latón Semi-Rojo
- La válvula cumplirá con las secciones aplicables de ASSE 1037.

**CUMPLIMIENTOS Y CERTIFICACIONES**

(BABAA Compliant, Certificado por UPC, Cumple con BAA, Cumplen con la Ley ADA, Made in the USA)

ESPECIFICACIÓN RECOMENDADA

Cuerpo de Válvula, Cubierta, Boquilla y Válvula de Retención cumplirán con la Clasificación de Aleaciones de ASTM para Latón Semi-Rojo La válvula cumplirá con las secciones aplicables de ASSE 1037 y ANSI/ASME 112.19.2.

PRESIÓN OPERATIVA DE VÁLVULA (FLUIDA)

15–80 PSI (103–552 kPa). Muebles de baño específicos pueden requerir mayor presión fluida mínima - consulte los requerimientos del fabricante.

DESCARGAS

- [Sloan Exposed Installation Instructions](#)
- [Sloan Exposed \(Spanish\) Installation Instructions](#)
- [Control Stop Repair and Maintenance Guide](#)
- [Flush Connections Flanges Repair and Maintenance Guide](#)
- [Tail Piece Repair and Maintenance Guide](#)
- [Sloan Flushometer Repair and Maintenance Guide](#)
- [Descargas Adicionales](#)

NOTAS

Toda la información contenida dentro de este documento está sujeta a cambio sin previo aviso.

Buscar otras variaciones del SLOAN 180 producto? [Ver la hoja de especificaciones generales con todas las opciones.](#)

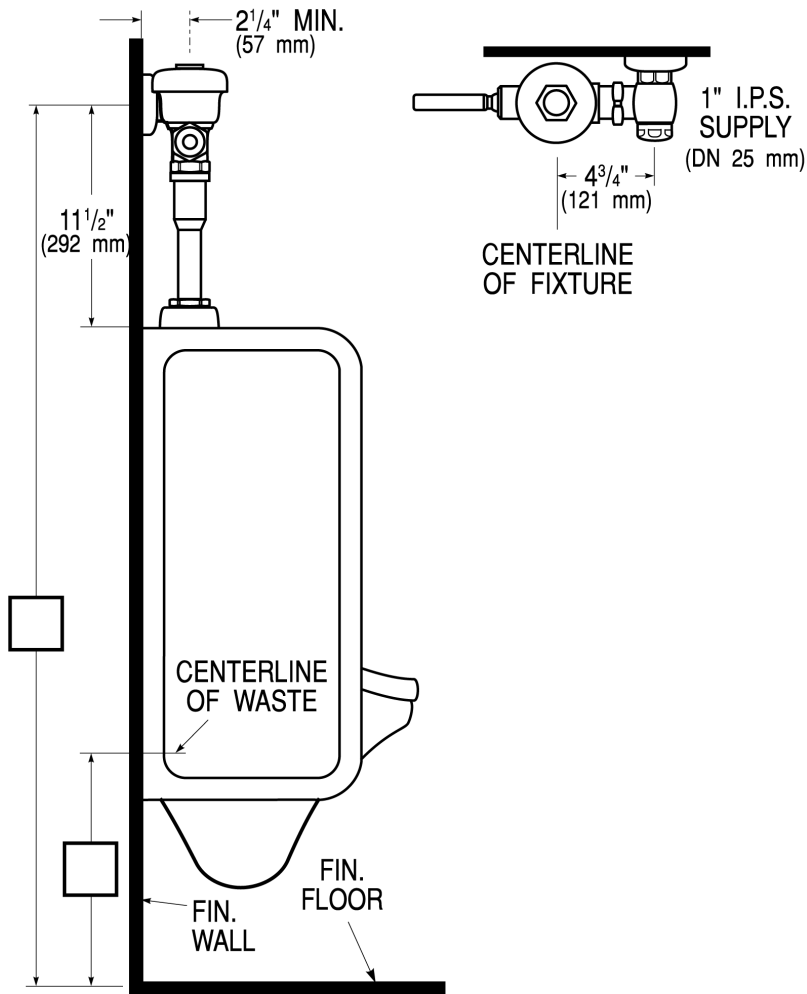
GARANTÍA

[View Warranty Information](#)

Sloan 10500 Seymour Ave, Franklin Park, IL 60131

Teléfono: 800.982.5839 • Fax: 800.447.8329 • [sloan.com](#)

PREPARACIÓN



Sloan 10500 Seymour Ave, Franklin Park, IL 60131
 Teléfono: 800.982.5839 • Fax: 800.447.8329 • sloan.com