

ETF-600 or EBF-650 Faucet  
Llave ETF-600 o EBF-650  
Robinet ETF-600 ou ETF-650

Trim Plate  
Placa  
Plaque de finition

Seal  
Sello  
Joint

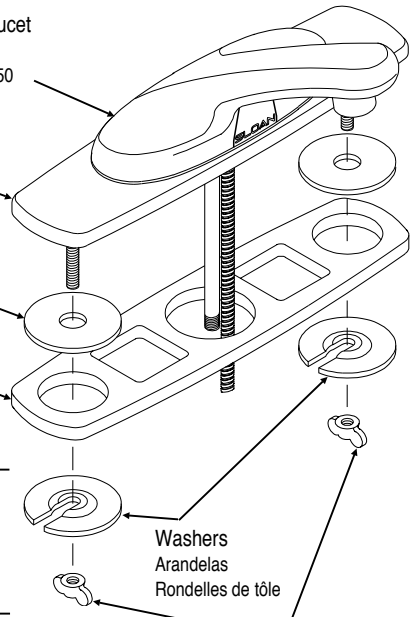
Gasket  
Empaquetadura  
Rondelle d'étanchéité

Under Sink  
Debajo del lavabo  
Dessous du lavabo

Washers  
Arandelas  
Rondelles de tôle

Wing Nuts  
Tuercas de mariposa  
Écrous à oreilles

Fig. 3



The ETF-578-A Trim Plate Kit contains all of the components necessary to adapt an ETF-600 or EBF-650 sensor-activated lavatory faucet to a sink with 8" spread holes.

These instructions will serve as a guide when installing the ETF-578-A Trim Plate. If further assistance is required, please contact your nearest Sloan Representative office.

El juego de la placa ETF-578-A contiene todos los componentes necesarios para adaptar una llave de lavabo operada por sensor ETF-600 o EBF-650 en un lavabo con agujeros separados 8 pulgadas.

Estas instrucciones servirán como guía al instalar la placa ETF-578-A. Si requiere asistencia adicional, póngase en contacto con su representante de Sloan más cercano.

L'ensemble de la plaque de finition ETF-578-A inclut toutes les pièces nécessaires pour adapter un robinet à déclencheur ETF-600 ou ETF-650 à un lavabo dont les trous sont espacés de 20.3 cm (8 po).

Ces instructions serviront de guide d'installation pour la plaque de finition ETF-578-A. Pour toute assistance supplémentaire, bien vouloir prendre contact avec le représentant Sloan local.

### SLOAN HEADQUARTERS

10500 SEYMOUR AVENUE • FRANKLIN PARK, IL 60131

PHONE: 800-982-5839 • FAX: 847-671-4380

www.sloanvalve.com

# SLOAN®

Code No.: 0816329

Rev. 1 (01/12)

## 8" Trim Plate Installation Instructions

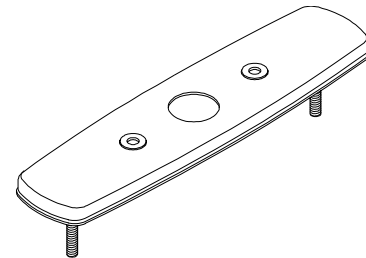
For Sloan ETF-600 and EBF-650 Sensor-Activated Lavatory Faucets

### Instrucciones de Instalación de la placa de 8 pulgadas

Para llaves de lavabos operados por sensor ETF-600 y EBF-650 de Sloan

### Instructions de pose de la plaque de finition de 20.3 cm (8 po)

Pour robinets de lavabos à déclencheur Sloan ETF-600 et ETF-650



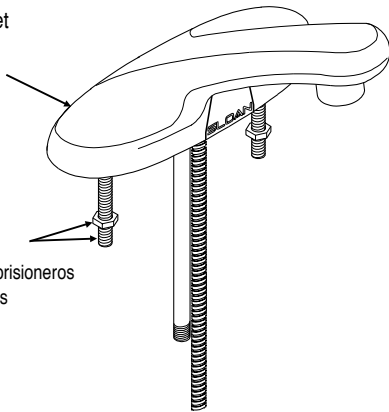
Use to install the Sloan ETF-600 and EBF-650 Sensor Activated Lavatory Faucets onto a sink with 8" spread holes.

Use para instalar las llaves de lavabos operados por sensor ETF-600 y EBF-650 de Sloan en un lavabo con agujeros separados 8 pulgadas.

Utiliser pour installer les robinets électroniques Sloan ETF-600 ou EBF-650 sur un lavabo dont les sont espaces de 8 pouces.

ETF-600 or EBF-650 Faucet  
Llave ETF-600 o EBF-650  
Robinet ETF-600 ou ETF-650

Remove Nuts and Studs  
Quite las tuercas y los pernos prisioneros  
Retirer les écrous et les goujons



**Fig. 1**

### REMOVE NUTS AND STUDS (Figure 1)

1. Remove the existing nuts and studs from the base of the faucet. Do not remove the brass plate from the base of the faucet.

### QUITE LAS TUERCAS Y LOS PRISIONEROS (Figura 1)

1. Quite las tuercas y los pernos prisioneros existentes de la base de la llave. No quite la placa de latón de la base de la llave.

### RETRAIT DES ÉCROUS ET DES GOUJONS (Figure 1)

1. Retirer les écrous et goujons existants de la base du robinet. Ne pas enlever la plaque en laiton de la base du robinet.

### INSTALL TRIM PLATE (Figure 2)

1. Install the rubber gasket to the base of the faucet. Attach the trim plate to the base of the faucet using the two screws provided.

### INSTALE LA PLACA (Figura 2)

1. Instale la empaquetadura de goma en la base de la llave. Conecte la placa a la base de la llave usando los dos tornillos proporcionados.

### MISE EN PLACE DE LA PLAQUE DE FINITION (Figure 2)

1. Poser la rondelle en caoutchouc sur al base du robinet. Fixer la plaque de finition à la base du robinet au moyen des deux vis fournies.

### INSTALL FAUCET ONTO SINK (Figure 3)

1. Install the faucet onto the sink using the seal and gaskets that are provided in the trim plate kit. From beneath the sink, install the washers and wing nuts (supplied with the faucet) onto the studs of the 8" trim plate.

### INSTALE LA LLAVE EN EL LAVABO (Figura 3)

1. Instale la llave en el lavabo usando el sello y las empaquetaduras incluidos en el juego de la placa. Instale las arandelas y tuercas de mariposa (incluidas con la llave) por detrás del lavabo en los pernos prisioneros de la placa de 8 pulgadas.

### MISE EN PLACE DU ROBINET SUR LE LAVABO (Figure 3)

1. Mettre le robinet en place sur le lavabo en utilisant le joint et les rondelles d'étanchéité inclus dans l'ensemble de plaque de finition. Poser depuis le dessous du lavabo les rondelles de tôle et les écrous à oreilles (fournis avec le robinet) sur les goujons de la plaque de finition de 20.3 cm (8 po).

ETF-600 or EBF-650 Faucet  
Llave ETF-600 o EBF-650  
Robinet ETF-600 ou ETF-650

Rubber Gasket  
Empaquetadura de goma  
Rondelle en caoutchouc

Trim Plate  
Placa  
Plaque de finition

**Fig. 2**

Screws  
Tornillos  
Vis

